

SDP-E (일반용 / 눈금자)

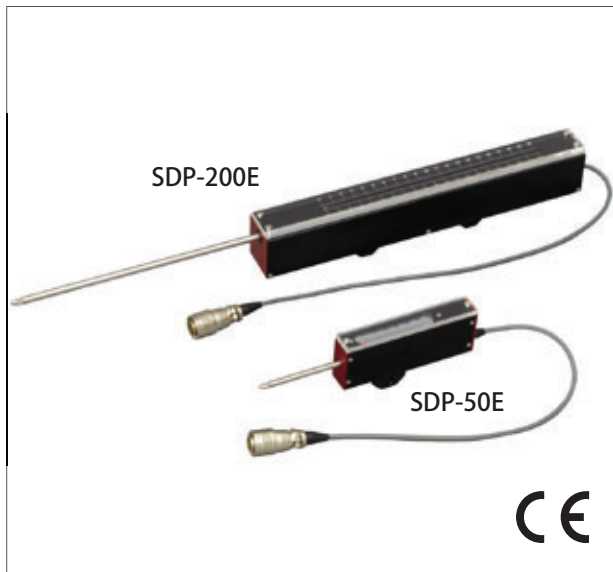
50~300mm

본체의 눈금으로 변위량을 직독 가능

특징

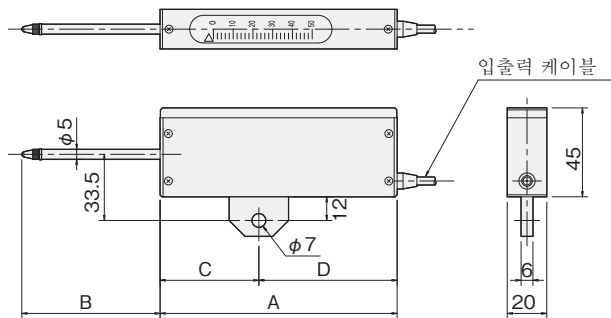
- 안정된 측정 가능
- 취급 간단
- 편리한 눈금자

SDP-200E/-300E는 독립된 2개의 입출력을 갖춘 2출력형도 준비되어 있으므로 문의 바랍니다.

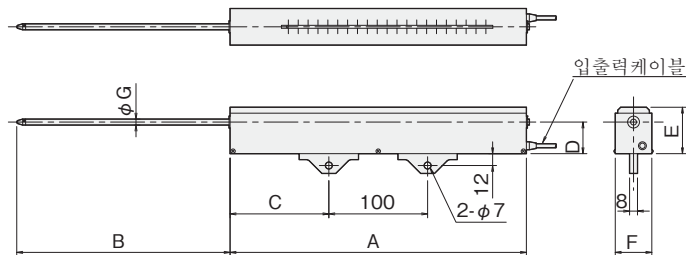


외관 도면

SDP-50E / SDP-100E



SDP-200E / SDP-300E



스트레인게이지식의 일반용 변위계입니다. 내부 구조는 캔틸레버를 스트레인 감지부로 사용하고 있기 때문에 미세한 변위에 대해서도 안정적인 측정이 가능합니다. 또한 본체에 눈금이 표기되어 있기 때문에 설치 시 배치가 용이합니다.

보호등급 IP 40상당

형명	A	B	C	D
SDP-50E	120	70	50	70
SDP-100E	210	120	90	120

형명	A	B	C	D	E	F	G
SDP-200E	300	216	100	32	47	37	6
SDP-300E	400	317	150	35	51	42	8

사양

형명	SDP-50E	SDP-100E	SDP-200E	SDP-300E
용량	50 mm	100 mm	200 mm	300 mm
정격출력	약2.5mV/V (5000×10 ⁻⁶ strain) ±0.2%		약5mV/V(10000×10 ⁻⁶ strain)±0.3%	
감도	100×10 ⁻⁶ strain/mm	50×10 ⁻⁶ strain/mm	50×10 ⁻⁶ strain/mm	약33×10 ⁻⁶ strain/mm
비직선성	0.2%RO		0.3%RO	
측정력	6N			7.4N
응답주파수	1Hz		2Hz	1.5Hz
허용온도범위	-10~+60℃			
입출력저항	350Ω			
권장인가전압	2V이하			
허용인가전압	5V		10V	
부속케이블	CT6-4V10/NJ-STB(φ6mm 03mm ² 4선 쉴드 비닐 케이블 10m)			
질량	220g	320g	900g	1200g