

2

변환기

KG-A (균열변위계)

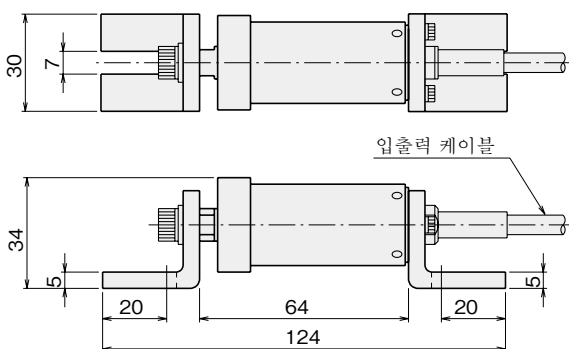
±2/±5mm

콘크리트 표면에 발생한 균열 개구 변위를 측정

특징

- 방적구조
- 장기간에 걸쳐 우수한 안정성
- 고감도, 고정밀도
- 소형, 취급 간단

외관 도면



콘크리트 표면의 균열이나 시공 이음매에 설치하여 표면의 균열 개구 변위를 측정하는 변위계입니다. 방적 구조로 장기간에 걸친 야외 현장 측정에서도 안정된 측정이 가능합니다. 설치에는 앵커볼트 (KGF-11) 또는 설치 지그 (KGF-31)를 사용합니다.

보호등급 IP 65상당

사양

형 명	KG-2A	KG-5A
용량	±2mm	±5mm
정격출력	약1.5mV/V (3000×10 ⁻⁶ strain)	약2mV/V (4000×10 ⁻⁶ strain)
감도	약1500×10 ⁻⁶ strain/mm	약800×10 ⁻⁶ strain/mm
비직선성	0.5%RO	1%RO
측정력	15N(1.5kgf)	
허용온도범위	-20 ~ +60℃	
입출력저항	350Ω	
권장인가전압	2V이하	
허용인가전압	5V	
입출력케이블	φ6mm 0.35mm ² 4선 쉴드 클로로프렌 케이블2m	
질량	180g	

상기 외, 특별 주문품도 제작하고 있으므로 문의바랍니다.

관련 제품

균열 변위계(KG-A) 콘크리트 표면에서의 설치에는 앵커 볼트 (KGF-11) 또는 설치 지그(KGF-31)로 고정합니다.

앵커 볼트 KGF-11
균열 변위계 설치에 사용하는 앵커 볼트입니다. 콘크리트 표면에 앵커 볼트를 설치해 균열 변위계를 고정합니다. (2개1세트)

- 나사 M6
- 아래 구멍 지름 φ6.4mm
- 아래 구멍 깊이 30mm이상

설치 지그 KGF-31
균열 변위계와 지그를 나사로 고정하고 지그를 콘크리트 표면에 접착하여 설치합니다. (2개1세트)

- 접착면 15×30mm
- 높이 10mm
- 나사 M6

보호 커버 KGF-21
콘크리트 표면에 설치한 균열 변위계를 보호하기 위한 커버입니다.



도목 · 건축용 변환기

균열 변위계

KG-A