

CLJ-NB (고정밀도)

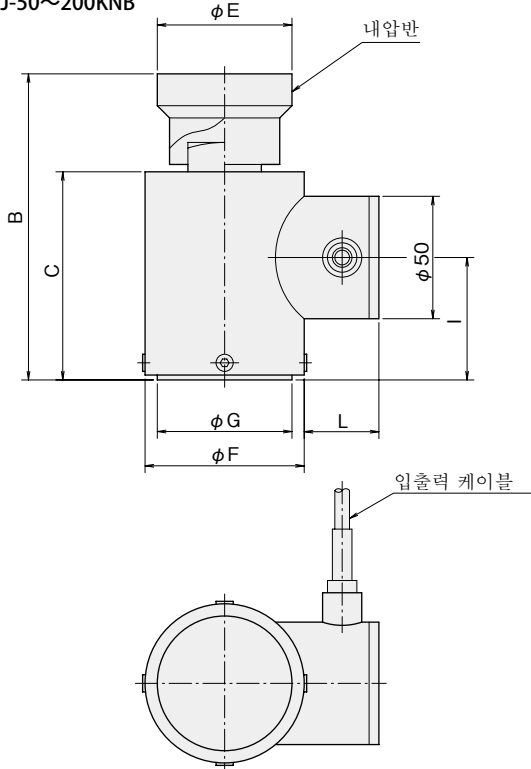
1축 압축시험기 검증용
50kN~10MN 폭넓은 측정 범위

특징

- 비직선성 0.05%RO로 고정밀도
- 리모트센싱 대응

외관 도면

CLJ-50~200KNB



JIS B 7728 「1축 시험기 검증에 사용하는 하중 교정 방법」을 고려해서 설계된 하중계입니다. 압축 시험기 검증용에 최적입니다.

JIS B 7728에 의한 하중계 교정은 별도 문의 바랍니다.

보호등급 IP 67상당

사양

형명	CLJ-50KNB	CLJ-100KNB	CLJ-200KNB	CLJ-300KNB	CLJ-500KNB	CLJ-1MNB	CLJ-2MNB	CLJ-3MNB*	CLJ-5MNB*	CLJ-10MNB*
용량	50kN	100kN	200kN	300kN	500kN	1MN	2MN	3MN	5MN	10MN
정격출력	2mV/V (4000×10 ⁻⁶ strain) 이상									
비직선성	0.05%RO									
히스테리시스	0.05%RO									
고유진동수	6.1kHz	8.5kHz	8.1kHz	5.5kHz	5.4kHz	4.1kHz	3.0kHz	2.4kHz	1.7kHz	1.3kHz
영점온도특성	0.005%RO/°C									
출력온도특성	0.005%/°C									
보상온도범위	-10~+60°C									
허용온도범위	-20~+70°C									
허용과부하	150%									
한계과부하	300%									
입출력저항	350Ω±2%									
권장인가전압	10V이하									
허용인가전압	20V									
제로발란스	5%RO									
입출력케이블	φ6mm 0.08mm ² 6선 쉴드 폴리우레탄 케이블5m (리모트 센싱 대응)					φ9mm 0.3mm ² 6선 쉴드 비닐 케이블5m (리모트 센싱 대응)				

* : CLJ-3MNB, CLJ-5MNB, CLJ-10MNB는 수주 생산품입니다.

상기 외, 특별 주문품도 제작하고 있으므로 문의바랍니다.

50kN~10MN

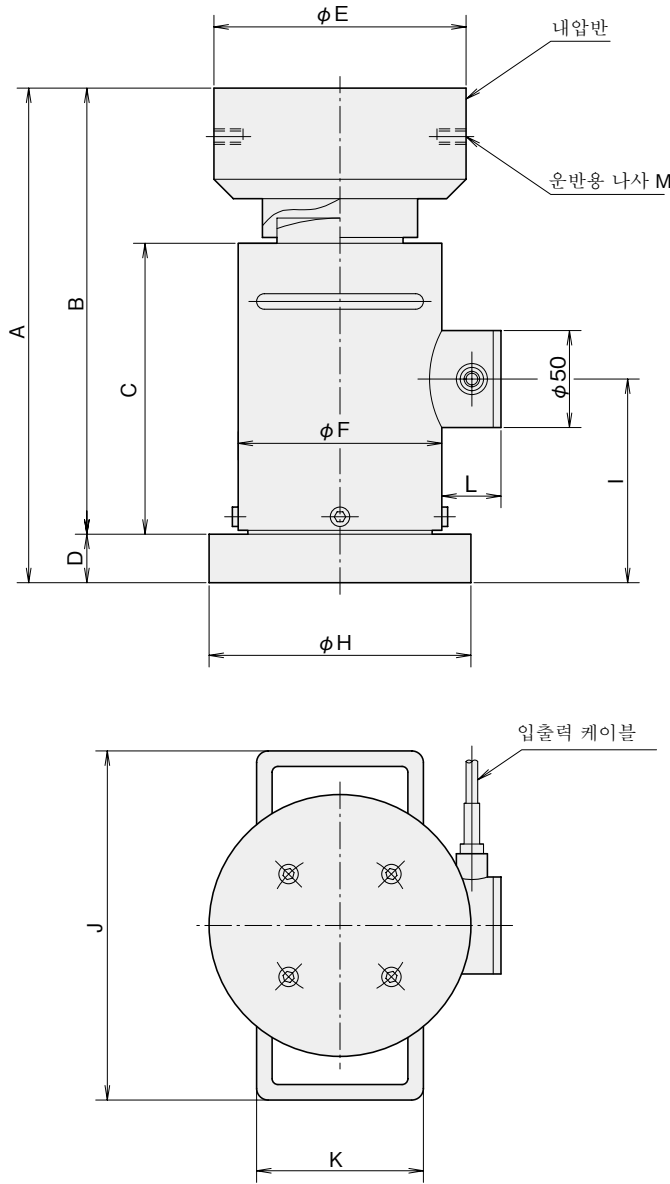
압축형하중계

고정밀도

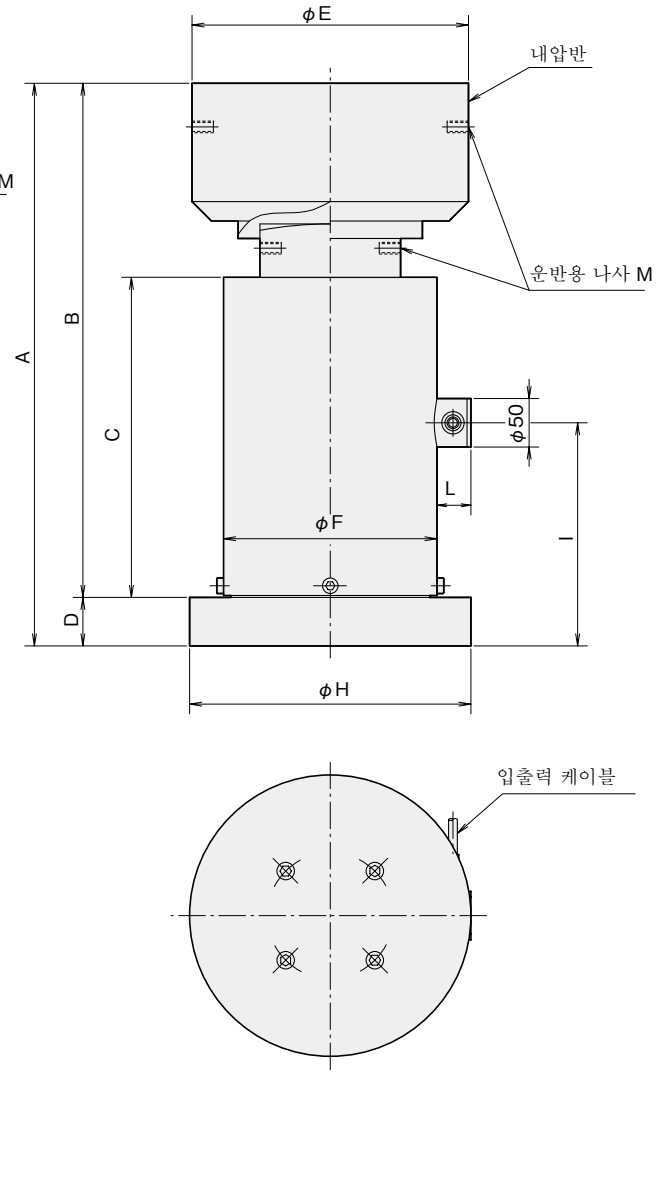
CLJ·NB

외관 도면

CLJ-300KNB~3MNB



CLJ-5MNB, 10MNB



형명	A	B	C	D	φE	φF	φG	φH	I	J	K	L	M	질량 (kg)
CLJ-50KNB	-	110	73	-	40	60	50	-	41	-	-	31	-	약2
CLJ-100KNB	-	110	73	-	40	60	50	-	41	-	-	31	-	약2
CLJ-200KNB	-	125	85	-	55	65	55	-	50	-	-	31	-	약2.5
CLJ-300KNB	175	160	105	15	80	75	-	80	75	-	-	31	-	약5
CLJ-500KNB	195	180	120	15	90	85	-	95	80	-	-	31	-	약7
CLJ-1MNB	255	230	150	25	130	105	-	135	105	180	86	35	2-M8 DP15	약20
CLJ-2MNB	340	305	200	35	180	130	-	185	145	230	120	35	2-M10 DP18	약45
CLJ-3MNB	420	370	240	50	225	155	-	225	190	255	120	35	2-M12 DP 22	약85
CLJ-5MNB	580	530	330	50	285	220	-	290	230	-	-	35	4-M12 DP 22	약175
CLJ-10MNB	790	710	425	80	410	270	-	410	325	-	-	35	4-M20 DP30	약470