

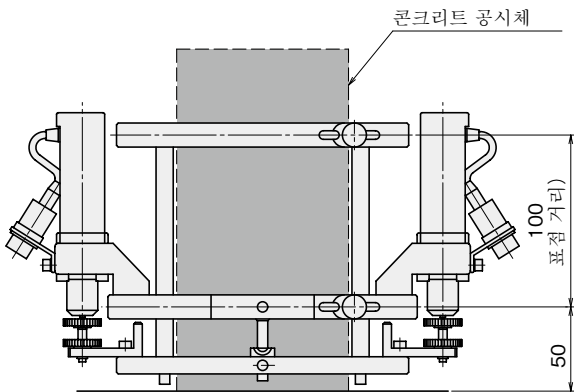
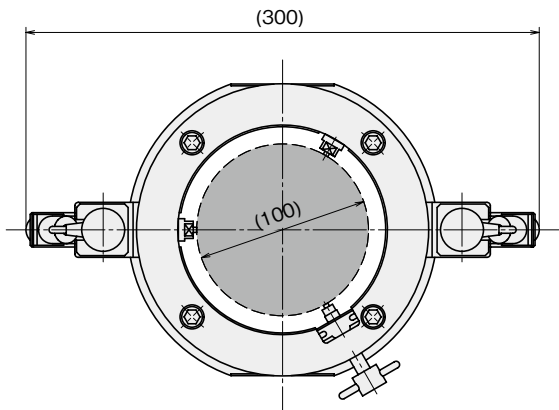
CM-H (내파괴형컴프레셔미터)

고강도 콘크리트 원기둥 공시체의 강도 시험 압축 변형률 측정

특징

- 공시체 파괴까지 사용 가능
- 취급 간단
- 건조되지 않은 공시체의 변형률 측정도 가능
- 반복 사용 가능

외관 도면

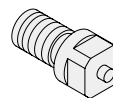


CM-10H는 일반용 콘크리트 및 고강도 콘크리트 원기둥 공시체 (φ10×20cm)의 압축 변형을 측정하는 내파괴형 컴프레셔미터입니다. 변형 검출 소자로 고감도 변위계를 사용하고 있고 압축 변형이 증가해도 변위계에 무리가 가지 않는 구조로 되어 있습니다. 공시체가 파괴되어도 비산 방지 커버로 안전을 확보할 수 있으며 또한 변위계가 손상되지 않도록 커버로 보호하고 있습니다. 컴프레셔미터에 공시체를 세팅하는 작업도 매우 간단하고 수중 양생 직후 등의 건조 되지 않은 상태의 변형 측정이 가능합니다. 하중계 CLL-NA 또는 CLH-NA와 조합해서 사용하면 정탄성계수를 구하는 것이 가능합니다.

내파괴형 컴프레셔미터용 교환 부품

파괴 시의 충격에 의해 공시체 고정 부분이 변형된 경우에 교환합니다.

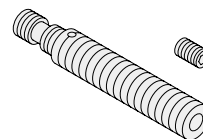
CMF-11H 고정단



CMF-12H 이동단



CMF-13H 핸들 나사부



사양

형명	CM-10H
적용공시체	φ10×20 cm
표점거리	100mm
용량	20000×10 ⁻⁶ strain
입출력저항	350Ω
부속 케이블	CT6-4V3/SNP-STB (φ6mm 0.3mm ² 4선 쉘드 비닐 케이블3m)
질량	4.5kg

상기 외, 특별 주문품도 제작하고 있으므로 문의바랍니다.