

2 CLL-NA (플랫형)

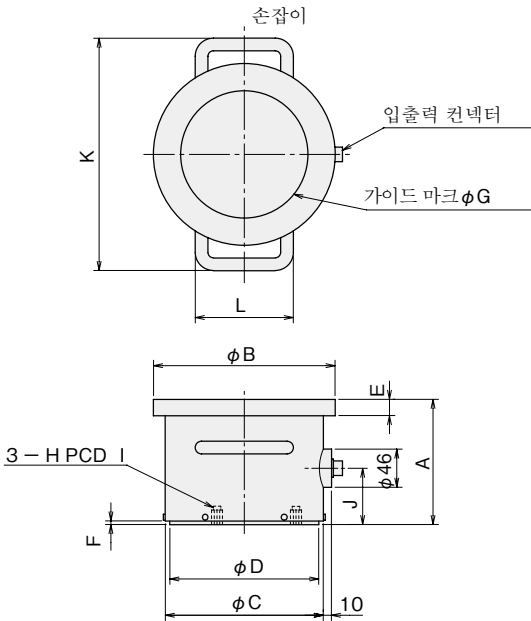
500kN/1MN

콘크리트 원기둥 공시체의 강도 시험 하중 측정

특징

- 재하면을 나타내는 가이드 마크가 있어 편리
- 취급 간단

외관 도면



일반용 콘크리트 원기둥 공시체의 강도 시험에 사용하는 하중계입니다. 하중계 상부면에 원기둥 공시체를 그대로 얻을 수 있습니다. 또한, 컴프레시미터를 사용해서 하중과 스트레인을 동시에 측정 가능합니다.

보호등급 IP 65상당

형 명	A	φB	φC	φD	E	F	φG	H	I	J	K	L	질량 (kg)
CLL-500KNA	115	160	140	130	25	1	102	M10 DP10	80	45	—	—	9
CLL-1MNA	155	220	190	180	25	2	153	M12 DP15	124	65	280	120	22

사양

형 명	CLL-500KNA	CLL-1MNA
적용공시체	φ10×20 cm	φ15×30 cm
용량	500kN	1MN
정격출력	약1.5mV/V (3000×10 ⁻⁶ strain) ±0.5%	
비직선성	0.2%RO	
히스테리시스	0.2%RO	
영점온도특성	0.01%RO/°C	
출력온도특성	0.01%/°C	
보상온도범위	-10~+60°C	
허용온도범위	-20~+70°C	
허용과부하	150%	
입출력저항	350Ω ±5%	
권장인가전압	10V이하	
허용인가전압	20V	
제로발란스	5%RO	
부속케이블	CT9-4N10/WP-STB (φ9mm 0.5mm ² 4선 쉴드 클로로프렌 케이블10m)	

상기 외, 특별 주문품도 제작하고 있으므로 문의바랍니다.