

# 2 CDP-M (소형 고감도)

5~100mm

변환기

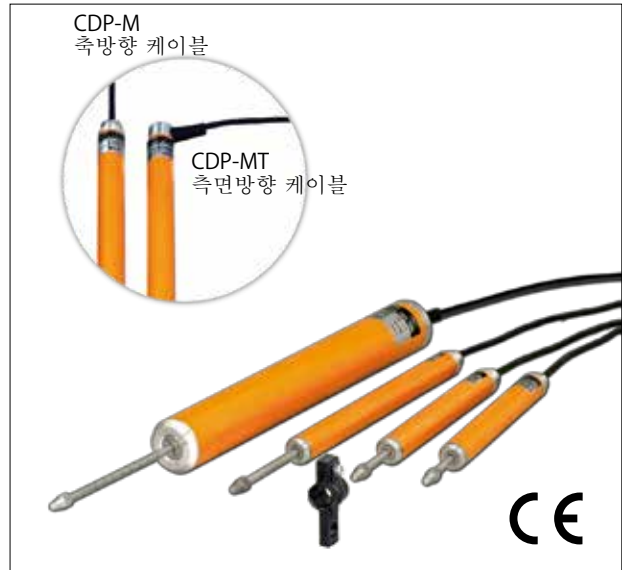
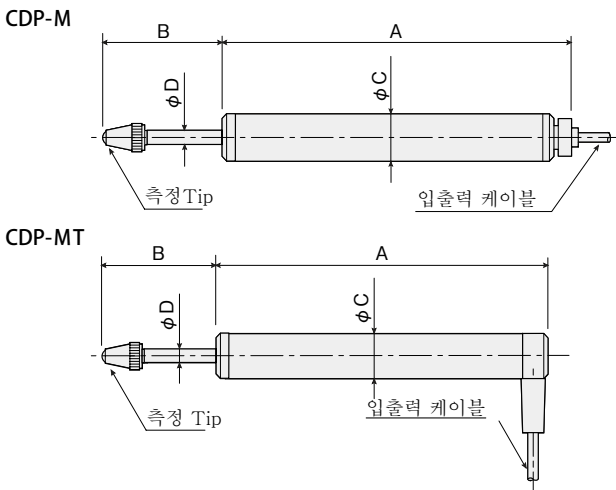
## 고출력

허용 온도는 최고 +80°C까지  
CDP 모델과 비교해 직경이  
50~80% 소형화

### 특징

- 허용 온도 범위 -10 ~ +80°C
- 5/10/25/50/100mm 5종류 라인업
- $10000 \times 10^{-6}$  strain 이상의 고출력

## 외관 도면



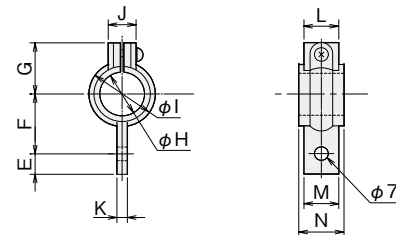
CDP-M시리즈는 기존 CDP 시리즈와 동등한 고출력 모델이지만 직경을 50~80% 소형화하고, 허용 온도 범위를 + 80°C까지 확대했습니다. 이 시리즈는 변위계에 부착된 케이블을 측 방향으로 한 CDP-M형과, 측면 방향으로 한 CDP-MT형 2종류가 있습니다. 정적측정 뿐 아니라 동적 측정에도 사용 할 수 있습니다. 설치 홀더는 기본 구성품입니다. 옵션으로 소형 (φ 10mm) 전용 마그네틱베이스 MB-PSL가 있습니다.

보호등급 IP40 상당

## 설치 홀더

형명	E	F	G	φH	φI	J	K	L	M	N
CDPF-12-25	7	17.5	16.5	10.4	15	9	5	10	10	15
CDPF-11-25	10	28	25	20.5	30	13	5	15	15	20
CDPF-11-50	10	35	32	33.5	43	13	5	15	15	20

설치 홀더



형명	A	B	φC	φD	질량(g)	적용 홀더
CDP-5M/-5MT	79	21.5	10	3	29	CDPF-12-25
CDP-10M/-10MT	79	27			46	
CDP-25M/-25MT	114.5	41.5	20	5	120	CDPF-11-25
CDP-50M/-50MT	158	68			350	
CDP-100M/-100MT	268	115	33	5	350	

\* 측정 Tip 본 제품에 장착되어있는 측정 Tip은 고정되어있어 분리, 교환이 불가능 합니다.

## 사양

형명	CDP-5M CDP-5MT	CDP-10M CDP-10MT	CDP-25M CDP-25MT	CDP-50M CDP-50MT	CDP-100M CDP-100MT
용량 (mm)	5	10	25	50	100
정격출력	5mV/V±0.3% (10000×10 <sup>-6</sup> strain±0.3%)		6.25mV/V±0.3% (12500×10 <sup>-6</sup> strain±0.3%)	5mV/V±0.3% (10000×10 <sup>-6</sup> strain±0.3%)	
감도	2000×10 <sup>-6</sup> strain/mm	1000×10 <sup>-6</sup> strain/mm	500×10 <sup>-6</sup> strain/mm	200×10 <sup>-6</sup> strain/mm	100×10 <sup>-6</sup> strain/mm
비직선성	0.3%RO				
측정력	약2N	약1.3N	약1.5N	약1.2N	약5N
응답주파수 (Hz)	약13Hz	약6.5Hz	약7Hz	약10Hz	약9.5Hz
영점온도특성	0.05%RO/°C				
보상온도범위	0~+40°C (결로 없는 조건)				
허용온도범위	-10~+80°C (결로 없는 조건)				
입출력저항	350Ω				
권장인가전압	2V이하				
허용인가전압	10V				
부속케이블	CT6-4V10/NJ-STB (φ6mm 0.3mm <sup>2</sup> 4선 쉴드 비닐 케이블 10m)				
설치홀더	CDPF-12-25 1개 부속			CDPF-11-25 2개 부속	CDPF-11-50 2개 부속

변위계

소형고감도

CDP-M