

CLM-NB (고정밀도)

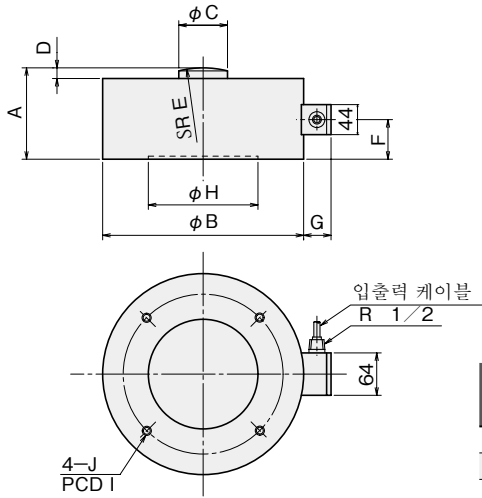
10kN~500kN

불활성 가스 밀봉형

특징

- 고정밀도 · 고출력
- 시험기 등 하중 검출에 최적

외관 도면



불활성 가스로 밀봉된 하중계입니다. 수감부 형상을 전단보로 설계하여 고정밀도, 고출력 특성을 가지며 안정성도 우수합니다. 용도로는 시험기 등에 다양하게 사용되고 있습니다.

보호등급 IP 65상당

형명	A	φB	φC	D	E	F	G	φH	I	J	질량 (kg)
CLM-10KNB	60	98	22	5	60	27.5	31	64	80	M8 DP10	2.5
CLM-20KNB	60	98	22	5	60	27.5	31	64	80	M8 DP10	2.5
CLM-50KNB	60	98	22	5	60	27.5	31	64	80	M8 DP10	3
CLM-100KNB	70	118	24	5	80	32.5	34	68	90	M8 DP10	5
CLM-200KNB	90	157	34	10	100	40	37	86	120	M8 DP15	11
CLM-500KNB	110	187	50	10	140	50	38	110	150	M8 DP15	18

사양

형명	CLM-10KNB	CLM-20KNB	CLM-50KNB	CLM-100KNB	CLM-200KNB	CLM-500KNB
용량	10kN	20kN	50kN	100kN	200kN	500kN
정격출력	2.5mV/V (5000×10 ⁻⁶ strain) ±0.2%					
비직선성	0.03%RO					
히스테리시스	0.03%RO					
고유진동수	5.3kHz	7.1kHz	10kHz	12kHz	7.5kHz	7.5kHz
영점온도특성	0.002%RO/°C					
출력온도특성	0.002%/°C					
보상온도범위	-10~+60°C					
허용온도범위	-30~+80°C					
허용과부하	150%					
입출력저항	350Ω±1%					
권장인가전압	10V이하					
허용인가전압	20V					
제로밸런스	5%RO					
입출력케이블	φ9mm 0.5mm ² 4선 쉴드 클로로프렌 케이블5m					

상기 외, 특별 주문품도 제작하고 있으므로 문의바랍니다.

관련 제품

형명	Spherical Cap FA	Mounting Flange FB	Slide Support FC
CLM-10KNB~50KNB	FA-60	FB-5-80	FC-5-60
CLM-100KNB	FA-80	FB-10-90	FC-20-80
CLM-200KNB	FA-100	FB-20-120	FC-20-100
CLM-500KNB	FA-140	FB-50-150	FC-50-140

(관련 제품의 설치, 치수는 153~156쪽을 참조해 주십시오.)