

ARJ-A (소형고응답)

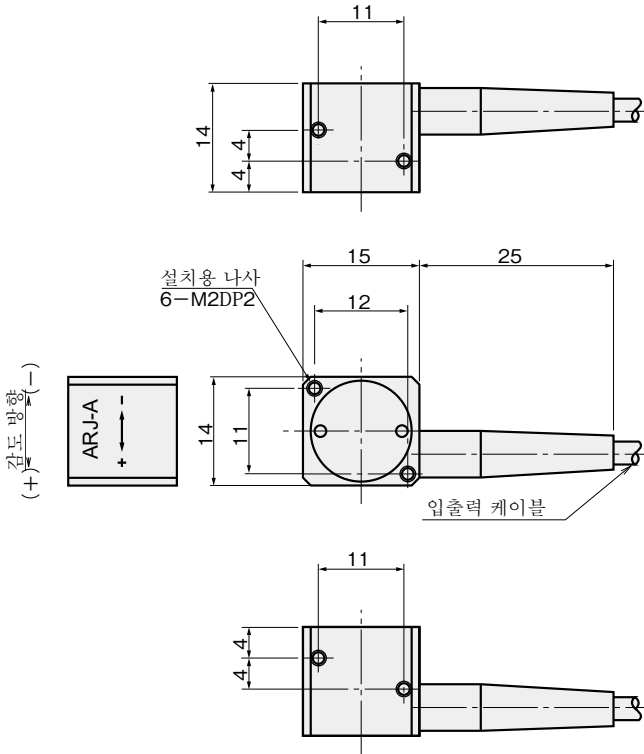
50~2000 m/s²

소형, 고응답성

특징

- 소형 · 경량
- 취급 간단

외관 도면



기계, 차량, 선박, 토목·건축 등의 분야에서 가속도 측정용으로 개발된 가속도계입니다. 소형, 경량, 고응답으로 설계되었습니다. 소형, 경량 고응답으로 설계되었습니다. ARJ-A 시리즈의 1축(1방향) 측정용입니다.

보호등급 IP 61상당

사양

형명	ARJ-50A	ARJ-100A	ARJ-200A	ARJ-500A	ARJ-1000A	ARJ-2000A
측정축수	1축					
용량	50m/s ²	100m/s ²	200m/s ²	500m/s ²	1000m/s ²	2000m/s ²
정격출력	약0.5mV/V (1000×10 ⁻⁶ strain)					
비직선성	1%RO					
응답주파수범위	DC~150Hz ^{*1}	DC~300Hz ^{*1}	DC~500Hz ^{*1}	DC~780Hz ^{*1}	DC~1kHz ^{*1}	DC~2kHz ^{*1}
고유진동수	약280Hz	약500Hz	약830Hz	약1kHz	약2kHz	약3kHz
허용온도범위	-10~+60℃					
허용과부하	300%					
입출력저항	약1kΩ					
권장인가전압	5V이하					
허용인가전압	15V					
입출력케이블	φ3.2mm 0.08mm ² 4선 쉴드 비닐 케이블 5m NDIS 컨넥터					
질량 (g)	13	12	12	10	11	11

입출력 케이블의 쉴드는 본체에 접속되어 있습니다.

※1 : 감도편차±5%