

2

변환기

압축형하중계

장기안정측정고정밀도

CLU-NA

CLU-NA (장기안정측정 고정밀도)

불활성 가스 밀봉형으로 장기 측정시 고정밀도 측정 가능

특징

- 장기간에 걸쳐 안정된 측정 가능
- 취급 간단

독립된 2개의 입출력을 갖춘 2출력형도 준비되어 있으므로 문의 바랍니다.



불활성 가스로 밀봉된 하중계입니다. 수감부는 심플한 구조로 장기간에 걸쳐 고정밀도로 안정된 측정이 가능합니다.

보호등급 IP 65상당

사양

형 명	CLU-10KNA	CLU-20KNA	CLU-50KNA	CLU-100KNA	CLU-200KNA	CLU-500KNA	CLU-1MNA
용량	10kN	20kN	50kN	100kN	200kN	500kN	1MN
정격출력	2mV/V (4000 × 10 ⁻⁶ strian) ±0.2%						
비직선성	0.15%RO						
히스테리시스	0.05%RO						
고유진동수	5.2kHz	9.5kHz	12kHz	13kHz	11kHz	9.0kHz	7.0kHz
영점온도특성	0.005%RO/°C						
출력온도특성	0.005%/°C						
보상온도범위	-10~+60°C						
허용온도범위	-30~+80°C						
허용과부하	150%						
입출력저항	350Ω ±1%						
권장인가전압	10V이하						
허용인가전압	20V						
제로발란스	5%RO						
입출력케이블	φ9mm 0.5mm ² 4선 쉘드 클로로프렌 케이블 5m						

상기 외, 특별 주문품도 제작하고 있으므로 문의바랍니다.

관련 제품

형 명	Spherical Cap FA	Mounting Flange FB	Slide Support FC
CLU-10KNA~50KNA	FA-60	FB-5-54	FC-5-60
CLU-100KNA	FA-80	FB-10-60	FC-20-80
CLU-200KNA	FA-100	FB-20-70	FC-20-100
CLU-500KNA	FA-140	FB-50-100	FC-50-140
CLU-1MNA	FA-160	FB-100-104	-

(관련 제품의 설치, 치수는 153~156쪽을 참조해 주십시오.)

10kN~1MN

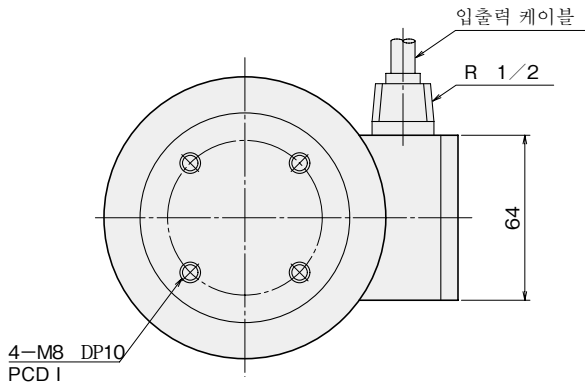
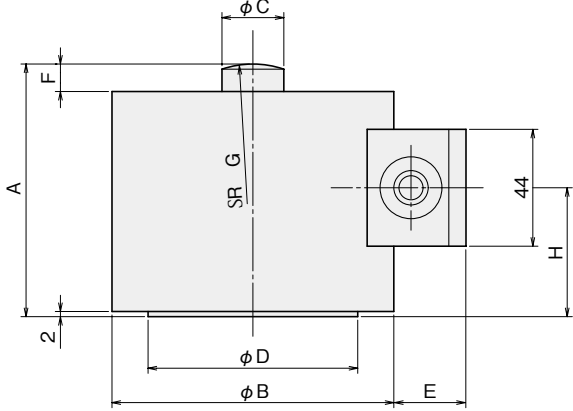
압축형하중계

장기안정성검고정밀도

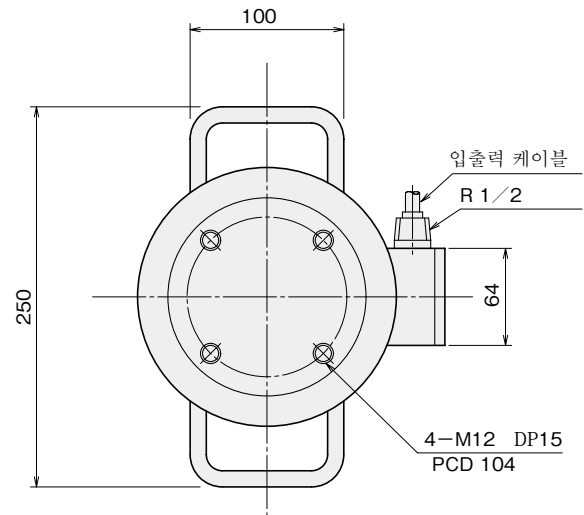
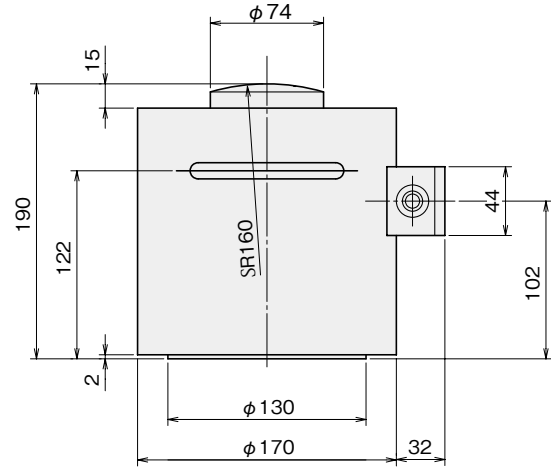
CLU-N A

외관 도면

CLU-10~500KNA



CLU-1MNA



형명	A	φB	φC	φD	E	F	G	H	I	질량 (kg)
CLU-10KNA	84	92	22	68	28	10	60	42	54	2.2
CLU-20KNA	84	92	22	68	28	10	60	42	54	2.2
CLU-50KNA	84	92	22	68	28	10	60	42	54	2.2
CLU-100KNA	96	108	24	80	28	10	80	49	60	3.2
CLU-200KNA	114	118	34	90	29	12	100	57	70	4.3
CLU-500KNA	158	160	50	120	31	15	140	82	100	11
CLU-1MNA	도면 참조									15