

ARE-A (소형고용량)

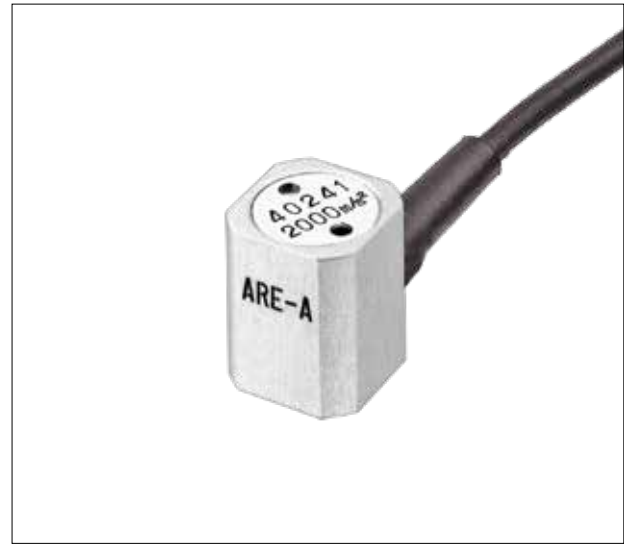
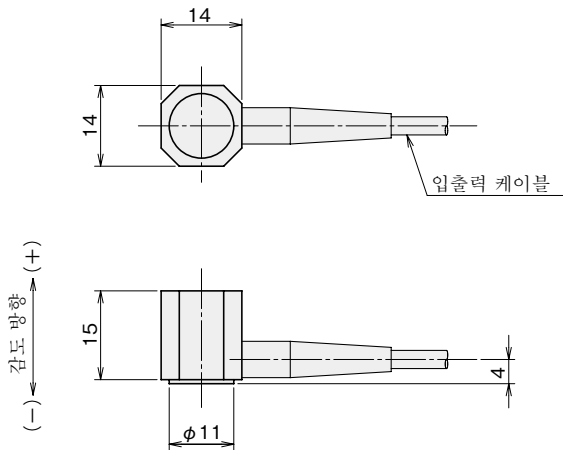
1000~10000m/s²

고용량 모델

특징

- 소형 · 경량
- 상호 간섭 적음
- 취급 간단

외관 도면



비교적 충격 진동의 가속도를 측정하는 변환기입니다. 검출부에는 스트레인게이지를 사용하고 있기 때문에 소형 경량으로 취급이 간단합니다.

보호등급 IP 61상당

사양

형명	ARE-1000A	ARE-2000A	ARE-5000A	ARE-10000A
용량	1000m/s ²	2000m/s ²	5000m/s ²	10000m/s ²
정격출력	약0.5mV/V (1000×10 ⁻⁶ strain)			
비직선성	1%RO			
응답주파수범위	DC~1.3kHz ^{*1}	DC~2.1kHz ^{*1}	DC~2.1kHz ^{*1}	DC~5kHz ^{*2}
고유진동수	2.2kHz	3.5kHz	4.5kHz	7.5kHz
허용온도범위	-10~+50°C		-10~+60°C	
허용과부하	300%			
입출력저항	120Ω			
권장인가전압	2V이하			
허용인가전압	5V			
입출력케이블	φ3.2mm 0.08mm ² 4선 쉴드 비닐 케이블 5m NDIS 컨넥터			
질량	8g			

입출력 케이블의 쉴드는 본체에 접속되어 있습니다.

- ※1 : 감도 편차±5%
- ※2 : 감도 편차±10%