

CLR-NAH (고온용)

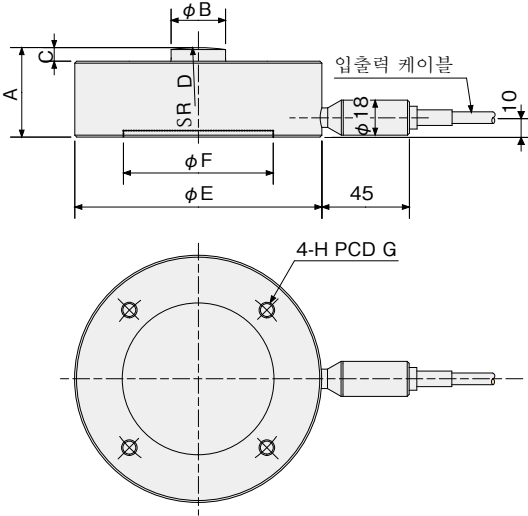
500N~200kN

고온 영역(+160°C까지) 하중 측정
불활성 가스 밀봉 구조

특징

- 고온 영역에서 측정 가능
- 밀봉 구조
- 슬림형
- 고출력

외관 도면



고온 영역에서 측정이 가능한 압축형 하중계입니다. 불활성 가스로 밀봉된 구조로 안정된 측정이 가능합니다.

보호등급 IP 67상당

형명	A	φB	C	D	φE	φF	G	H
CLR-500NAH	27	9	5	20	54	36	44	M5 DP7
CLR-1KNAH	27	9	5	20	54	36	44	M5 DP7
CLR-2KNAH	27	9	5	20	54	36	44	M5 DP7
CLR-5KNAH	27	9	5	20	54	36	44	M5 DP7
CLR-10KNAH	27	9	5	20	54	36	44	M5 DP7
CLR-20KNAH	27	9	5	20	54	36	44	M5 DP7
CLR-50KNAH	31	18	3	60	102	67	82	M8 DP10
CLR-100KNAH	36	22	5	80	117	71	90	M8 DP10
CLR-200KNAH	46	28	7	100	127	77	100	M8 DP10

사양

형명	CLR-500NAH	CLR-1KNAH	CLR-2KNAH	CLR-5KNAH	CLR-10KNAH	CLR-20KNAH	CLR-50KNAH	CLR-100KNAH	CLR-200KNAH
용량	500N	1kN	2kN	5kN	10kN	20kN	50kN	100kN	200kN
정격출력	2mV/V(4000×10 ⁻⁶ strain)±25%								
비직선성	0.5%RO								
히스테리시스	0.5%RO								
고유진동수	6.1kHz	8.9kHz	13kHz	19kHz	24kHz	28kHz	13kHz	13kHz	13kHz
영점온도특성	0.005%/°C								
출력온도특성	0.01%/°C								
보상온도범위	-10~+160°C								
허용온도범위	-10~+160°C								
허용과부하	150%								
입출력저항	350Ω±2%								
권장인가전압	10V이하								
허용인가전압	20V								
제로발란스	±5000×10 ⁻⁶ strain 이내								
입출력케이블	φ6mm 0.3mm ² 4선 쉴드 볼소 수지 케이블 5m								
질량	약0.3kg						약1.4kg	약2.2kg	약3.6kg

상기 외, 특별 주문품도 제작하고 있으므로 문의바랍니다.

관련 제품

형명	Spherical Cap FA	Mounting Flange FB	Slide Support FC
CLR-500NAH, CLR-1KNAH~20KNAH	FA-20	FB-2-44	FC-2-20
CLR-50KNAH	FA-60	FB-5-82	FC-5-60
CLR-100KNAH	FA-80	FB-10-90	FC-20-80
CLR-200KNAH	FA-100	FB-20-100	FC-20-100