

CLH-NA (플랫형)

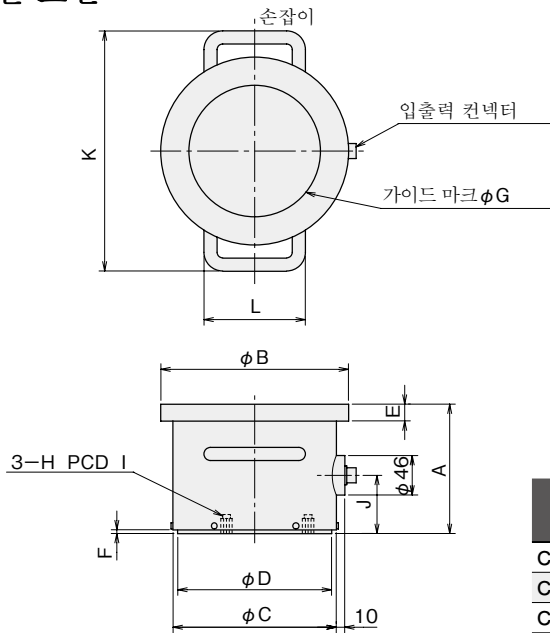
1MN~2MN

콘크리트 원기둥 공시체의 강도 시험 하중 측정

특징

- 재하면을 나타내는 가이드 마크가 있어 편리
- 취급 간단

외관 도면



일반용 콘크리트 및 고강도 콘크리트 원기둥 공시체의 강도 시험에 사용하는 하중계입니다. 하중계 상부면에 원기둥 공시체를 그대로 없을 수 있습니다. 또한 컴프레서미터를 사용해서 하중과 스트레인을 동시에 측정 가능 합니다.

보호등급 IP 65상당

| 형 명 | A | φB | φC | φD | E | F | φG | H | I | J | K | L | 질량 (kg) |
|------------|-----|-----|-----|-----|----|---|-----|---------|-----|----|-----|-----|---------|
| CLH-1MNA | 115 | 160 | 140 | 130 | 25 | 1 | 102 | M10DP10 | 80 | 45 | — | — | 10 |
| CLH-1.5MNA | 137 | 195 | 170 | 160 | 25 | 2 | 127 | M10DP12 | 96 | 55 | 254 | 114 | 14 |
| CLH-2MNA | 155 | 220 | 190 | 180 | 25 | 2 | 153 | M12DP15 | 124 | 65 | 280 | 120 | 26 |

사양

| 형 명 | CLH-1MNA | CLH-1.5MNA | CLH-2MNA |
|--------|---|-------------|-----------|
| 적용공시체 | φ10×20 cm | φ12.5×25 cm | φ15×30 cm |
| 용량 | 1MN | 1.5MN | 2MN |
| 정격출력 | 약1.5mV/V (3000×10 ⁻⁶ strain) ±0.5% | | |
| 비직선성 | 0.2%RO | | |
| 히스테리시스 | 0.2%RO | | |
| 영점온도특성 | 0.01%RO/°C | | |
| 출력온도특성 | 0.01%/°C | | |
| 보상온도범위 | -10 ~ +60°C | | |
| 허용온도범위 | -20 ~ +70°C | | |
| 허용과부하 | 150% | | |
| 입출력저항 | 350Ω ±5% | | |
| 권장인가전압 | 10V이하 | | |
| 허용인가전압 | 20V | | |
| 제로발란스 | 5%RO | | |
| 부속케이블 | CT9-4N10/WP-STB (φ9mm 0.5mm ² 4선 쉴드 클로로프렌 케이블 10m) | | |

상기 외, 특별 주문품도 제작하고 있으므로 문의바랍니다.