

ARE-A-T (소형고용량3축)

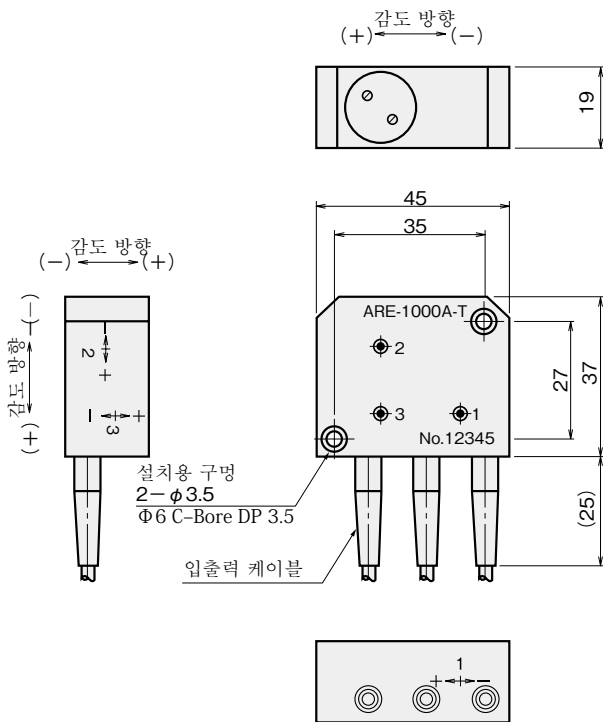
1000~5000 m/s²

고용량 모델 3방향 가속도를 동시 측정

특징

- 소형·경량
- 3방향 동시 측정 가능
- 상호 간섭 적음
- 취급 간단

외관 도면



소형 고용량 가속도계가 하나의 케이스 안에 각각 3성분 방향으로 탑재되어 3방향의 가속도를 동시에 측정하는 것이 가능합니다.

보호등급 IP 61상당

사양

형명	ARE-1000A-T	ARE-2000A-T	ARE-5000A-T
용량	1000m/s ²	2000m/s ²	5000m/s ²
정격출력	약0.5mV/V (1000×10 ⁻⁶ strain)		
비직선성	1%RO		
응답주파수범위	DC~1.3kHz ^{*1}	DC~2.1kHz ^{*1}	DC~2.1kHz ^{*1}
고유진동수	2.2kHz	3.5kHz	4.5kHz
상호간섭	3%RO		
허용온도범위	-10~+50°C		-10~+60°C
허용과부하	300%		
입출력저항	120Ω		
권장인가전압	2V이하		
허용인가전압	5V		
입출력케이블	φ3.2mm 0.08mm ² 4선 쉴드 비닐 케이블 5m N DIS 컨넥터		
질량 (g)	77	77	75

입출력 케이블의 실드는 본체에 접속되어 있습니다.

※1 : 감도편차 ±5%