

# PI (파이형)

±2/±5mm

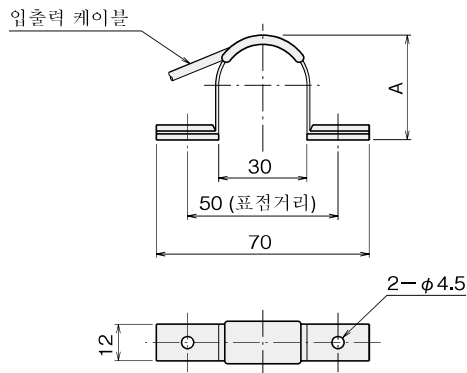
표점거리 6종류  
콘크리트 표면의 균열 변위와 구조물의 변위 측정에 최적화

**특징**

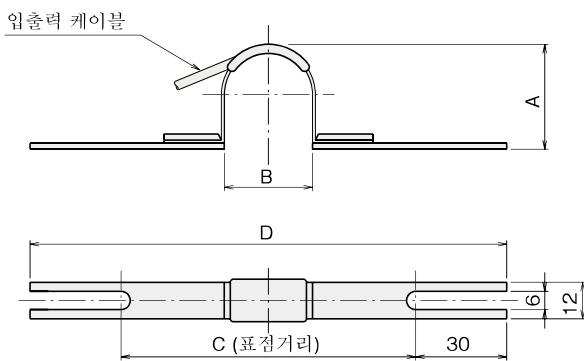
- 심플한 형상
- 안정된 측정 가능
- 표점 거리 종류가 많음
- 취급 간단

**외관 도면**

PI-2-50 / PI-5-50



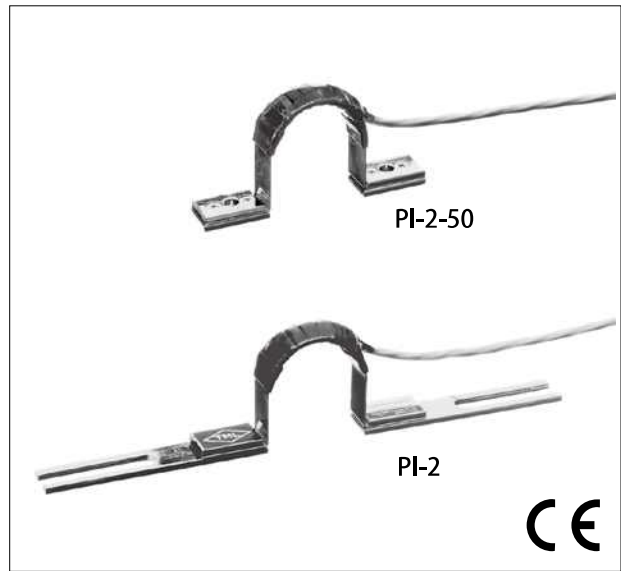
PI-2 / PI-5



**사양**

형명	PI-2	PI-5
표점거리	50, 100, 150, 200, 250, 300 mm	
용량	±2 mm	±5 mm
정격출력	약2mV/V (4000×10 <sup>-6</sup> strain)	약2.5mV/V (5000×10 <sup>-6</sup> strain)
감도 (×10 <sup>-6</sup> strain/mm)	약2000	약1000
비직선성	0.5%RO	
허용온도범위	0~+40°C	
입출력저항	350Ω	
권장인가전압	2V이하	
허용인가전압	10V	
입출력케이블	φ3mm 0.09mm <sup>2</sup> 4선 비닐 케이블 2m	

상기 외, 특별 주문품도 제작 하고 있으므로 문의바랍니다.



스프링 판에 스트레인게이지를 부착한 심플한 형태의 변위계입니다. 표점거리는 50~300mm까지 6종류가 있고, 표점거리 안에서 발생한 콘크리트 표면의 균열 변위와 구조물의 변위 등을 간단하게 측정하는 것이 가능합니다.

형명	A	B	C	D	질량(g)
PI-2-50	35	도면참조			40
PI-2-100	35	30	100	160	50
PI-2-150	35	30	150	210	60
PI-2-200	35	30	200	260	70
PI-2-250	35	30	250	310	80
PI-2-300	35	30	300	360	90
PI-5-50	50	도면참조			40
PI-5-100	45	40	100	160	50
PI-5-150	45	40	150	210	60
PI-5-200	45	40	200	260	70
PI-5-250	45	40	250	310	80
PI-5-300	45	40	300	360	90

**관련 제품**

형명	더미플레이트	설치지그
PI-2-50 / PI-5-50	PIF-11-50	PIF-21-50
PI-2-100 / PI-5-100	PIF-11-100	PIF-21-100
PI-2-150 / PI-5-150	PIF-11-150	PIF-21-100
PI-2-200 / PI-5-200	PIF-11-200	PIF-21-100
PI-2-250 / PI-5-250	PIF-11-250	PIF-21-100
PI-2-300 / PI-5-300	PIF-11-300	PIF-21-100

- 더미 플레이트 PIF-11  
설치 지그 PIF-11는 올바른 표점거리를 유지해서 공시체에 부착하기 위해 사용합니다.
- 설치 지그 PIF-21  
콘크리트 등의 공시체에 미리 부착해두고, PI 변위계를 나사로 고정해서 설치합니다.

(상세한 내용은 177 페이지를 확인해 주십시오.)