

KDE-PA / KDF-PA (토압계)

200kPa~2MPa

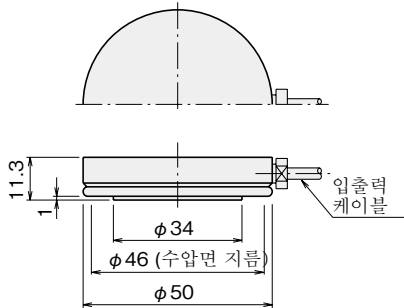
외경 50mm 소형으로 올 스테인리스강 모형 실험용

특징

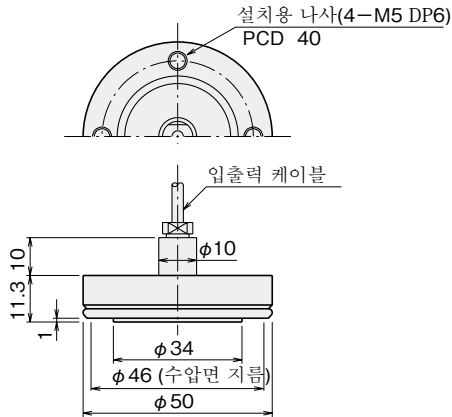
- 내식성이 우수한 올 스테인리스강
- 이중 다이어프램 구조로 수압면의 변위가 미세함
- 동적 측정 가능

외관 도면

KDE-PA



KDF-PA



외경 50mm의 토압계입니다. 소형이면서 이중 다이어프램 구조이므로 모형 실험 등에 다양하게 사용되고 있습니다. 케이블 방향에 따라 KDE-PA형과 KDF-PA형을 갖추고 있습니다.

보호등급 IP 68상당

사양

형 명	KDE-200KPA KDF-200KPA	KDE-500KPA KDF-500KPA	KDE-1MPA KDF-1MPA	KDE-2MPA KDF-2MPA
용량	200kPa	500kPa	1MPa	2MPa
정격출력	약0.3mV/V(600×10 ⁻⁶ strain)		약0.5mV/V(1000×10 ⁻⁶ strain)	
비직선성	2%RO			
허용온도범위	-20 ~ +60°C			
입출력저항	350Ω			
권장인가전압	3V이하			
허용인가전압	10V			
입출력케이블	φ3mm 0.05mm ² 4선 쉴드 클로로프렌 케이블 2m			
케이블 방향	KDE-PA형 : 본체 측면에 부착된 케이블 KDF-PA형 : 본체 배면에 부착된 케이블			
질량	160g			

상기 외, 특별 주문품도 제작하고 있으므로 문의바랍니다.