

ARS-A (고감도)

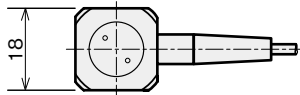
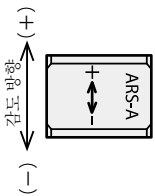
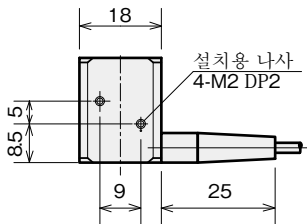
10m/s²

교량 케이블의 장력 측정에 최적
10m/s² 저용량으로 정격 출력은
30000×10⁻⁶strain으로 고감도

특징

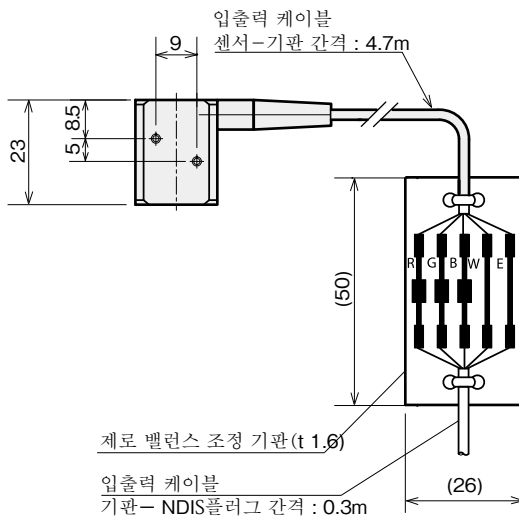
- 소형·경량
- 고감도
- 취급 간단

외관 도면



교량의 케이블 장력을 비롯한 구조물이나 기계의 진동 모드 측정에 적합한 소형 가속도계입니다. 10m/s², 30000×10⁻⁶strain으로 고감도이기 때문에 미세한 진동을 측정하는 것이 가능합니다.

보호등급 IP 61상당



사양

형명	ARS-10A
용량	10m/s ²
정격출력	약15mV/V (30000×10 ⁻⁶ strain)
비직선성	1%RO
응답주파수범위	DC~30Hz (감도 편차±5%)
고유진동수	약55Hz
허용온도범위	-10~+50℃
허용과부하	500%
입출력저항	120Ω
권장인가전압	2V이하
허용인가전압	5V
제로밸런스	±5000×10 ⁻⁶ strain 이내
입출력 케이블	φ3.2mm 0.08mm ² 4선 쉴드 비닐 케이블 5m NDIS 컨넥터
질량	약23g