

ARF-A-T (소형 저용량 3축)

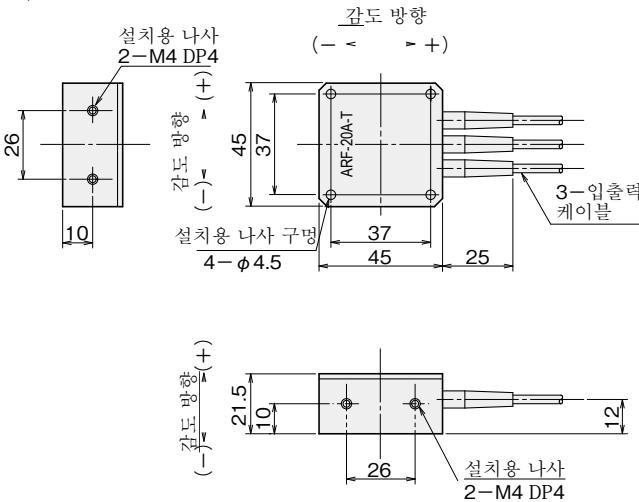
20~500m/s²

저용량 모델 5종류
3방향 가속도를 동시 측정

특징

- DC 레벨에서 측정 가능
- 소형·경량
- 취급 간단

외관 도면



좌표축이 다른 가속도를 동시에 측정이 가능한 가속도계입니다. 소형 경량의 가속도계가 동일한 케이스 안에 각각 3성분 방향으로 탑재되어 XYZ방향의 가속도를 동시에 측정이 가능합니다. 또한 상호 간섭도 적어 정밀도 높은 측정이 가능합니다.

보호등급 IP 61상당

사양

형 명	ARF-20A-T	ARF-50A-T	ARF-100A-T	ARF-200A-T	ARF-500A-T
용 량	20m/s ²	50m/s ²	100m/s ²	200m/s ²	500m/s ²
정격출력	약0.5mV/V (1000×10 ⁻⁶ strain)				
비직선성	1%RO				
응답주파수범위	DC ~ 80Hz ^{*1}	DC ~ 130Hz ^{*1}	DC ~ 180Hz ^{*1}	DC ~ 310Hz ^{*1}	DC ~ 520Hz ^{*1}
고유진동수	150Hz	240Hz	300Hz	520Hz	870Hz
상호간섭	3%RO				
허용온도범위	-10~+50°C				
허용과부하	300%				
입출력저항	120Ω				
권장인가전압	2V이하				
허용인가전압	5V				
입출력케이블	φ3.2mm 0.08mm ² 4선 쉘드 비닐 케이블 5m NDIS 컨넥터				
질량	85g				

입출력 케이블의 쉘드는 본체에 접속되어 있습니다.

※1 : 감도편차±10%