

ARM-A-T (소형 3축)

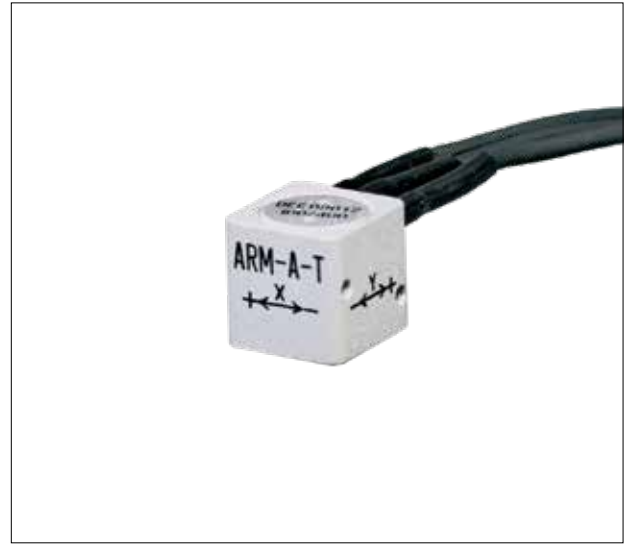
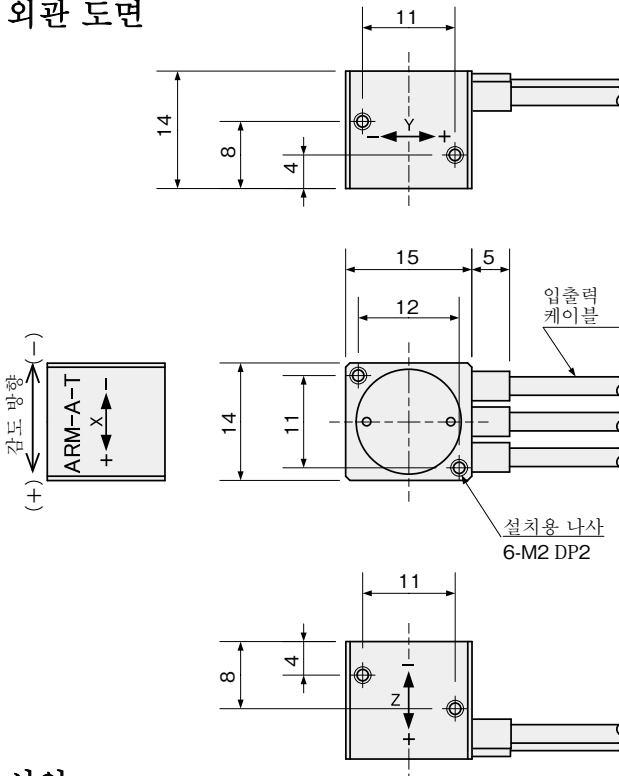
X/Y:100m/s² Z:400m/s²

기존 제품과 비교해서 질량 및 부피를 1/2로 실현
3방향 가속도를 동시 측정

특징

- 스트레인게이지 타입으로 세계 최소 경량급
- 3축 중심 위치 일치
- 취급 간단

외관 도면



기계, 차량, 선박, 토목, 건축 등의 분야에서 3축 가속도 측정용 변환기입니다.

보호등급 IP 61상당

사양

형명	ARM-A-T		
측정 축수	3축		
용량	X방향		100m/s ²
	Y방향		100m/s ²
	Z방향		400m/s ²
정격출력	약0.5mV/V (1000×10 ⁻⁶ strain)		
비직선성	1%RO		
응답주파수범위	DC~200Hz (감도 편차±10%)		
고유진동수	X방향		약500Hz
	Y방향		약500Hz
	Z방향		약1400Hz
상호간섭	3%RO (부하 100m/s ² 의 경우)		
허용온도범위	-10~+60°C		
허용과부하	300%		
입출력저항	X방향		약1000Ω
	Y방향		약1000Ω
	Z방향		약200Ω
권장인가전압	2V이하		
허용인가전압	5V		
입출력케이블	φ2.2mm 0.05mm ² 4선 쉴드 비닐케이블 5m NDIS 컨넥터		
질량	약13g		