

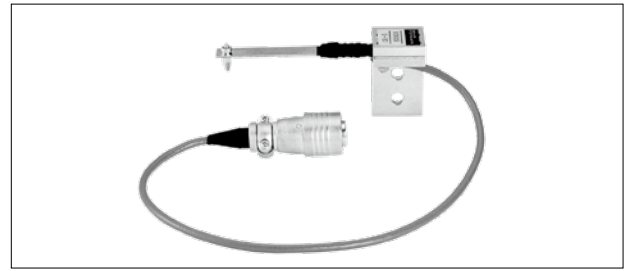
CE (캔틸레버형)

2~10mm

25~110Hz의 높은 응답성으로 동적인 변위 측정에 대응

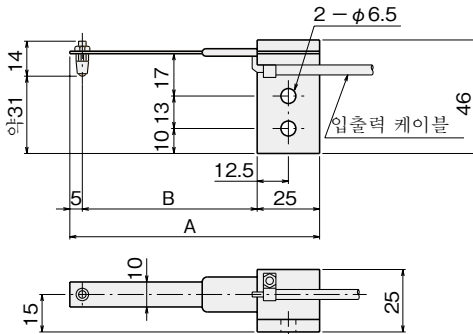
특징

- 높은 응답성
- 우수한 안정성
- 취급 간단



캔틸레버에 스트레인게이지를 부착한 변위계입니다. 비교적 응답 주파수가 높고 구조가 심플하기 때문에 안정된 측정이 가능합니다. 좁은 공간에 설치가 가능합니다.

외관 도면



형명	A	B	질량(g)
CE-2	75	45	90
CE-5	100	70	90
CE10	130	100	95

사양

형명	CE-2	CE-5	CE-10
용량 (mm)	2	5	10
정격출력	약2.5mV/V (5000×10 ⁻⁶ strain)		
감도(×10 ⁻⁶ strain/mm)	약500	약1000	약500
비직선성	1%RO		
측정력	7.1N (720gf)	4.7N (480gf)	3.2N (330gf)
응답주파수(Hz)	110Hz	45Hz	25Hz
허용온도범위	0~+40°C		
입출력저항	350Ω		
권장인가전압	2V이하		
허용인가전압	10V		
부속케이블	CT6-4V5/NJ-STB (φ6mm 0.3mm ² 4선 쉴드 비닐 케이블 5m)		

상기 외, 특별 주문품도 제작하고 있으므로 문의바랍니다.

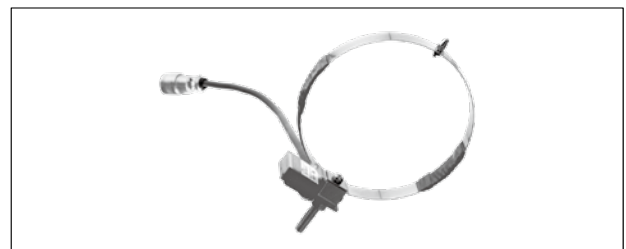
OU (링형)

10~30mm

20~55Hz의 높은 응답성으로 동적 변위 측정에도 대응

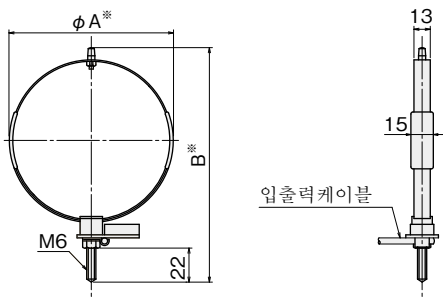
특징

- 높은 응답성
- 형상이 심플하고 안정된 측정이 가능
- 취급 간단



원형의 판스프링에 스트레인게이지를 부착한 변위계입니다. 선단 측정 팁을 구조물에 대고 눌러 설치하여 구조물의 변위가 발생하면 판스프링이 변형해서 변위에 비례한 출력을 얻을 수 있습니다.

외관도면



※근사값입니다.

형명	φA	B	질량(g)
OU-10	85	130	60
OU-20	115	160	70
OU-30	155	200	75

사양

형명	OU-10	OU-20	OU-30
용량 (mm)	10	20	30
정격출력	약5mV/V (10000×10 ⁻⁶ strain)		
감도(×10 ⁻⁶ strain/mm)	약1000	약500	약300
비직선성	1%RO		
측정력	31N (3.2kgf)	25N (2.5kgf)	17N (1.7kgf)
응답주파수(Hz)	55Hz	30Hz	20Hz
허용온도범위	0~+40°C		
입출력저항	350Ω		
권장인가전압	2V이하		
허용인가전압	10V		
부속케이블	CT6-4V5/NJ-STB (φ6mm 0.3mm ² 4선 쉴드 비닐 케이블 5m)		

상기 외, 특별 주문품도 제작 하고 있으므로 문의바랍니다.