

# 2 EDP-A / EDP-B (신율계)

5mm

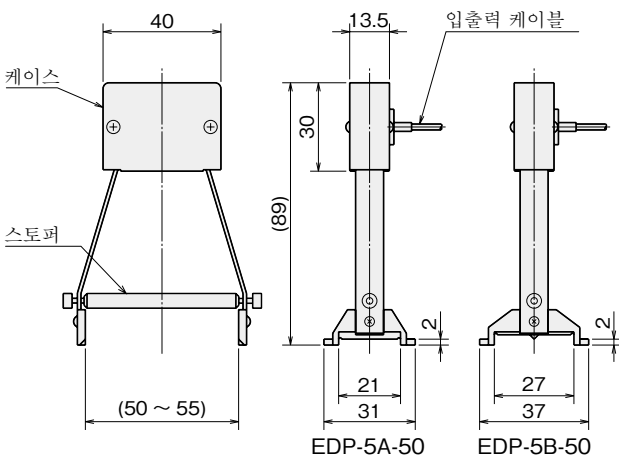
변환기

금속 재료 인장 시험에 사용하는 원봉형  
· 판형 시험편의 신율 측정

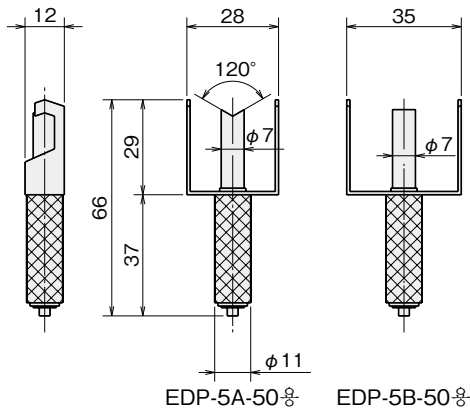
**특징**

- 소형, 경량, 취급 간단
- 시험편에 장착이 확실
- 측정력 매우 작음
- 고감도, 고정밀

**외관 도면**



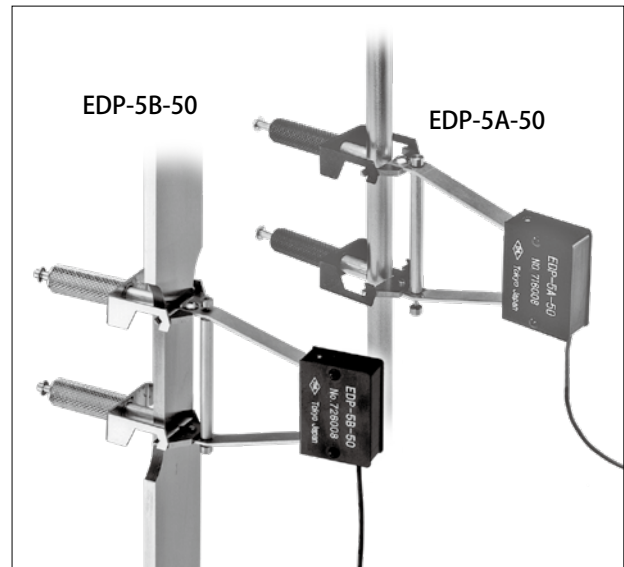
**홀더**



**사양**

형 명	EDP-5A-50	EDP-5B-50
용량	5mm	
표점거리	50mm	
적용시험편	원봉 (원형단면) 직경 $\phi 8 \sim 20\text{mm}$	평판 두께 $5 \sim 17\text{mm}$ 폭 $10 \sim 25\text{mm}$
정격출력	$3\text{mV/V}$ ( $6000 \times 10^{-6}\text{strain}$ )	
감도	$1200 \times 10^{-6}\text{strain/mm}$	
비직선성	0.3%RO	
허용온도범위	$0 \sim +40^\circ\text{C}$ (결로 없는 조건)	
입출력저항	350 $\Omega$	
권장인가전압	2V이하	
허용인가전압	10V	
입출력케이블	$\phi 2.2\text{mm}$ $0.05\text{mm}^2$ 4선 쉴드 비닐 케이블 2m NDIS 컨넥터	
질량	30g (본체) · 40g (홀더 1개)	

상기 외, 특별 주문품도 제작 하고 있으므로 문의바랍니다.



금속 재료의 원봉형 시험체 및 판형 시험체의 신율을 측정하는 목적으로 설계된 신율계입니다. 전용 홀더를 이용해서 간단하고 확실하게 설치가 가능합니다. 시험편은 2개의 칼날 사이의 변위로 검출됩니다. 스트레인게이지를 사용하여 최상의 변형 측정기에 접속해서 고정밀한 측정이 가능합니다.

보호등급 IP 20상당

변위계

신율계

EDP-A / EDP-B