

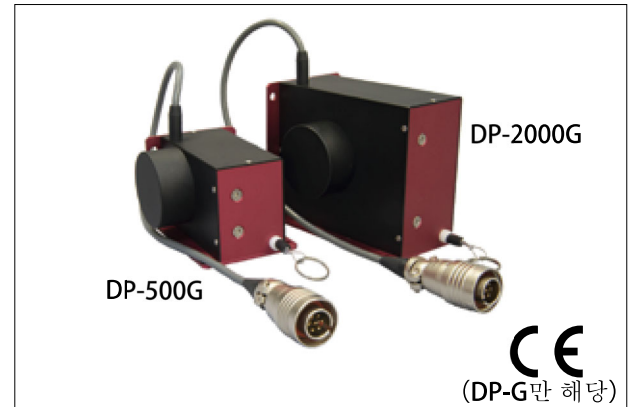
# DP-E / DP-G (와이어형)

500~5000mm

## 큰 변위 측정

### 특징

- 소형, 경량
- 큰 변위 측정 가능
- 와이어 장력 일정
- 미세 변위 측정의 직선성 향상 (DP-5000E 제외)
- 취급 간단

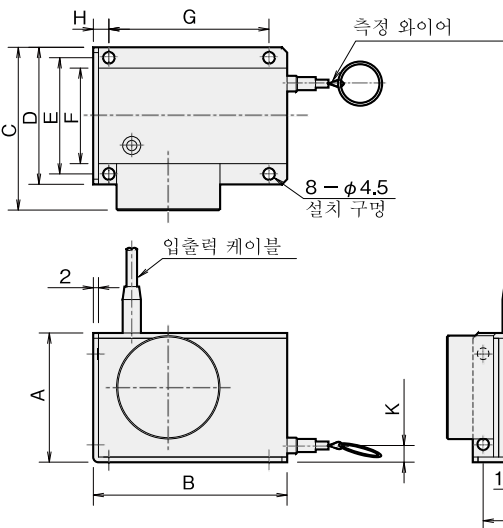


큰 변위를 측정하기 위한 변위계입니다. 스테인리스 와이어를 당겨 측정하지만, 와이어의 장력은 변위량에 관계없이 일정합니다. 소형 경량으로 고정밀한 변위계입니다.

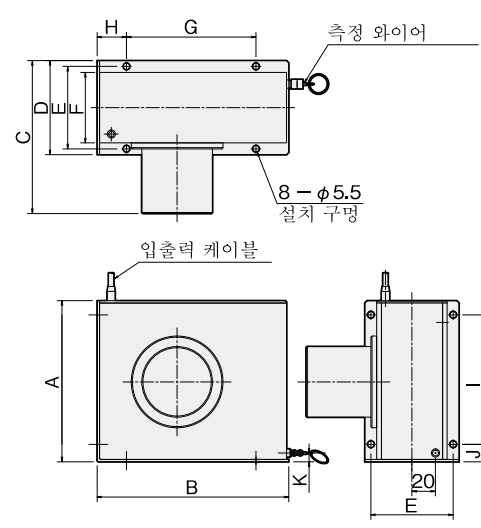
보호등급 IP 40상당

## 외관 도면

DP-500G/-1000G/-2000G



DP-5000E



형명	A	B	C	D	E	F	G	H	I	J	K	질량
DP-500G	50	75	63	53	45	37	62	6	35	7	6.5	약230
DP-1000G	50	75	63	53	45	37	62	6	35	7	6.5	약230
DP-2000G	80	98	67	57	49	41	74	16	53	19	6.5	약400
DP-5000E	137	163	130	80	70	60	110	25	110	15	7.5	약1400

## 사양

型名	DP-500G	DP-1000G	DP-2000G	DP-5000E
용량 (mm)	500	1000	2000	5000
정격출력	5mV/V(10000×10 <sup>-6</sup> strain)±0.3%			
감도	20×10 <sup>-6</sup> strain/mm	10×10 <sup>-6</sup> strain/mm	5×10 <sup>-6</sup> strain/mm	2×10 <sup>-6</sup> strain/mm
비직선성	0.3%RO			
측정력	약1.5N		약1.7N	약2N
허용온도범위	-10~+80°C (결로 없는 조건)			
입출력저항	입력 약260Ω 출력 약350Ω			입력 약200Ω 출력 약350Ω
권장인가전압	2V이하			
허용인가전압	10V			
부속케이블	CT6-4V10/NJ-STB (φ6mm 0.3mm <sup>2</sup> 4선 쉴드 비닐 케이블 10m)			

상기 외, 특별 주문품도 제작하고 있으므로 문의바랍니다.