

KB-JG / KB-KG (다단식경사계)

수주 생산품
±5/±10°

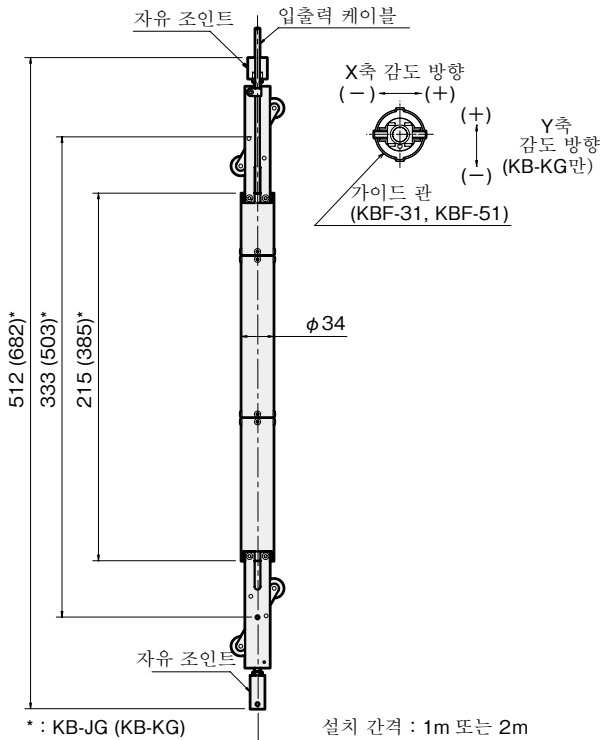
가이드관 안에 최대 15단 설치하여
측정, 산사태나 흠막이벽에서 장기간
안정된 변위 측정

특징

- 내식성이 우수한 울 스테인리스강
- 우수한 신뢰성
- 자동 계측 간단
- 데이터로거 TDS-630으로 그래픽 표시 가능
- KB-KG형은 X, Y 방향을 1대로 측정 가능

외관 도면

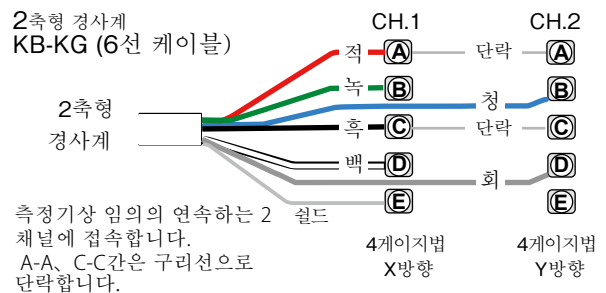
KB-JG (1축) / KB-KG (2축)



지반의 변위 및 구조물 변위의 자동 계측을 실시하는 경사계입니다. 미리 전용 가이드관을 지반이나 구조물에 설치해서 가이드 관내에 복수의 경사계를 측정 위치로 오도록 중계 로드 (KBF-33)로 접속하여 고정합니다. 데이터로거 TDS 시리즈와 조합해서 자동 계측과 변위 그래픽 표시도 가능합니다. 산사태 변위 측정이나 흠막이벽의 변위 측정 등에 사용됩니다. 측정 축수에 따라 KB-JG형과 KB-KG형을 갖추고 있으며 KB-JG형은 1방향 측정만, KB-KG형은 1대로 X방향과 Y방향 2방향을 동시에 측정할 수 있습니다. 어레스터 내장된 제품도 제작 가능합니다.

보호등급 IP 68상당

측정기의 결선도



사양

형명	KB-5JG	KB-10JG	KB-5KG	KB-10KG
측정축수	1방향		2방향	
용량	±5°	±10°	±5°	±10°
정격출력	약1mV/V (2000×10 ⁻⁶ strain)			
비직선성	0.5%RO			
상호간섭	-		3%RO이내	
허용온도범위	-20 ~ +60°C			
입출력저항	350Ω		입력 175Ω 출력350Ω	
권장인가전압	2V이하			
허용인가전압	5V			
입출력케이블	φ 4.6mm 0.14mm ² 4선 쉴드 비닐 케이블 2m		φ 4.6mm 0.08mm ² 6선 쉴드 비닐 케이블 2m	
질량	약1.5kg		약2.5kg	

(관련 제품의 설치, 치수는 247 ~ 250쪽을 참조해 주십시오.)
상기 외, 특별 주문품도 제작하고 있으므로 문의바랍니다.