



2

변환기

KB-DB / KB-EB (소형경사계)

±5/±10°

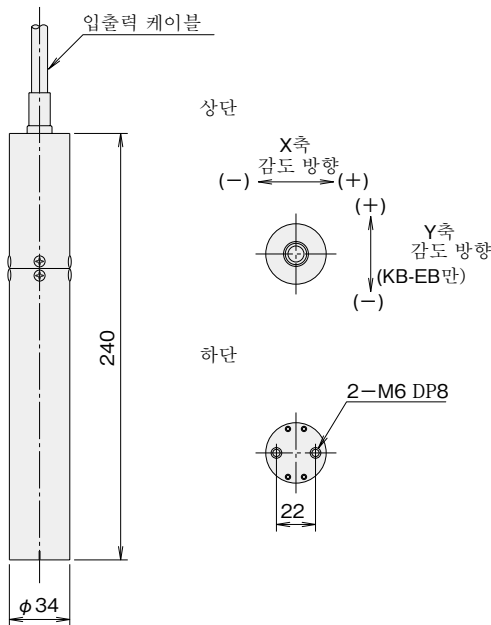
장기간에 걸친 구조물의 거동 측정

특징

- 내식성이 우수한 울 스테인리스강
- 벽면용, 거치용으로 사용 가능
- 방수형으로 우수한 안정성
- KB-EB형은 1대로 X, Y 2방향 측정

외관 도면

KB-DB (1축) / KB-EB (2축)



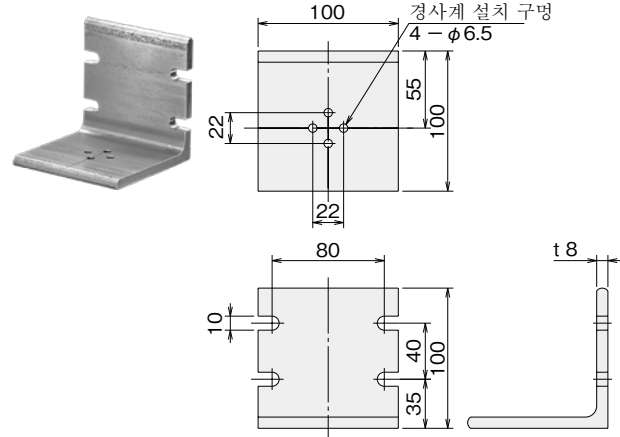
구조물의 시공 관리 및 장기간에 걸친 구조물의 거동 측정에 적합한 경사계입니다. 측정 축수에 따라 KB-DB형과 KB-EB형을 갖추고 있습니다. KB-DB형은 1방향 측정만 KB-EB형은 1대로 X방향과 Y방향의 2방향을 동시에 측정할 수 있습니다. 에레스터 내장형도 제작 가능합니다.

보호등급 IP 67상당

관련 제품

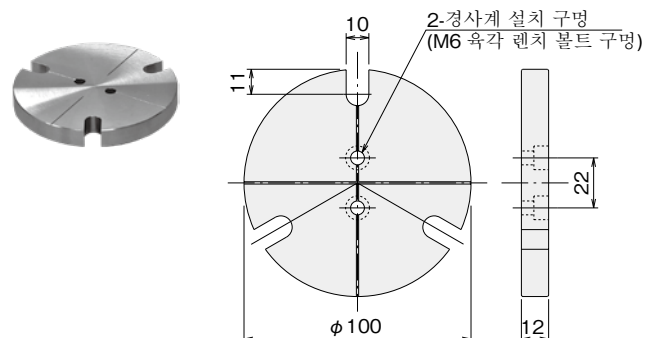
벽면 설치 지그 KBF-17

KB-DB/-EB형 경사계를 벽면용으로 설치하기 위한 지그입니다.



거치 설치 지그 KBF-18

KB-DB/-EB형 경사계를 거치형으로 설치하기 위한 지그입니다.



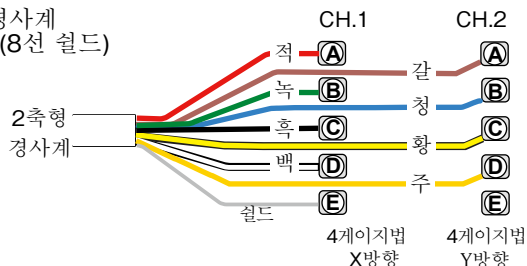
사양

형명	KB-5DB	KB-10DB	KB-5EB	KB-10EB
측정축수	1방향		2방향	
용량	±5°	±10°	±5°	±10°
정격출력	약 1mV/V(2000×10 ⁻⁶ strain)			
비직선성	0.5%RO			
상호간섭	-		3%RO이내	
허용온도범위	-20 ~ +60°C			
입출력저항	350Ω			
권장인가전압	2V이하			
허용인가전압	5V			
입출력케이블	φ9mm 0.5mm ² 4선 쉴드 클로토프렌 케이블 2m		φ9mm 0.3mm ² 8선 쉴드 비닐 케이블 2m	
질량	1.3kg			

측정기의 결선도

2축형 경사계

KB-EB (8선 쉴드)



측정기상 임의의 연속하는 2채널에 접속합니다.

상기 외, 특별 주문품도 제작하고 있으므로 문의바랍니다.

토목·건축용변환기

소형경사계

KB-DB / KB-EB