

CLJ-NA (고정밀도)

수주 생산품

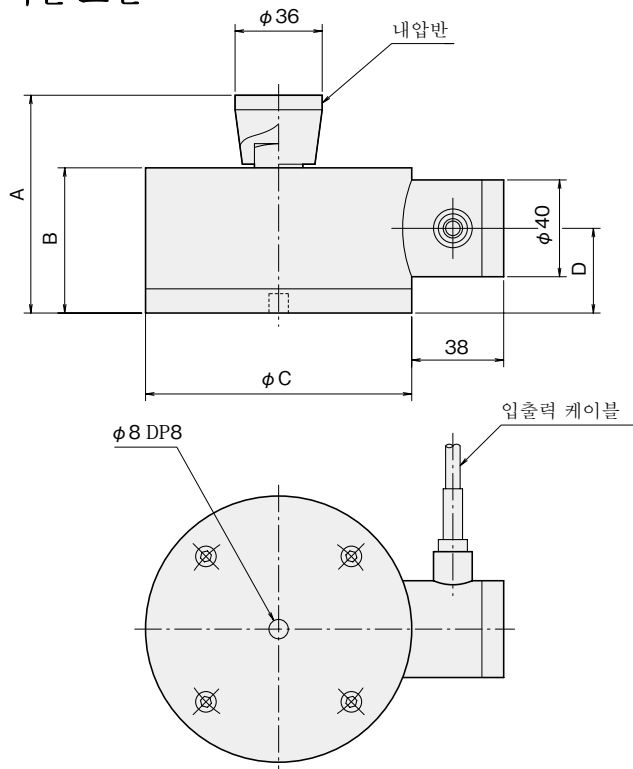
5kN~30kN

1축 압축 시험기 검증용

특징

- 비직선성 0.05%RO로 고정밀도
- 리모트 센싱 대응

외관 도면



JIS B 7728 「1축 시험기 검증에 사용하는 하중 교정 방법」을 고려해서 설계된 하중계입니다. 압축 시험기 검증용에 최적입니다.

JIS B 7728에 의한 하중계 교정은 별도 문의 바랍니다.

보호등급 IP 65상당

| 형명 | A | B | ϕC | D | 질량 (kg) |
|-----------|----|----|----------|----|---------|
| CLJ-5KNA | 90 | 60 | 110 | 35 | 약4 |
| CLJ-10KNA | 90 | 60 | 110 | 35 | 약4 |
| CLJ-20KNA | 90 | 60 | 110 | 35 | 약4 |
| CLJ-30KNA | 95 | 65 | 125 | 40 | 약6 |

사양

| 형명 | CLJ-5KNA | CLJ-10KNA | CLJ-20KNA | CLJ-30KNA |
|--------|--|-----------|-----------|-----------|
| 용량 | 5kN | 10kN | 20kN | 30kN |
| 정격출력 | 2mV/V (4000×10 ⁻⁶ strain) 이상 | | | |
| 비직선성 | 0.05%RO | | | |
| 히스테리시스 | 0.05%RO | | | |
| 고유진동수 | 5.6kHz | 6.9kHz | 8.5kHz | 7.7kHz |
| 영점온도특성 | 0.005%RO/°C | | | |
| 출력온도특성 | 0.005%/°C | | | |
| 보상온도범위 | -10~+60°C | | | |
| 허용온도범위 | -30~+80°C | | | |
| 허용과부하 | 150% | | | |
| 한계과부하 | 300% | | | |
| 입출력저항 | 350Ω±2% | | | |
| 권장인가전압 | 6V이하 | | | |
| 허용인가전압 | 15V | | | |
| 제로발란스 | 5%RO | | | |
| 입출력케이블 | φ6mm 0.08mm ² 6선 쉴드 폴리우레탄 케이블 5m (리모트센싱 대응) | | | |

상기 외, 특별 주문품도 제작하고 있으므로 문의바랍니다.