

2

변환기

# KDC-PA / KDD-PA (토압계)

200kPa~2MPa

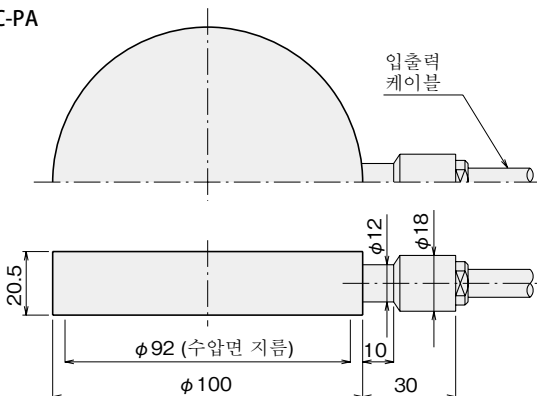
외경 100mm 내식성이 우수한 울 스테인리스강, 해양 토목 및 임해 토목의 토압 측정 및 과압 측정

**특징**

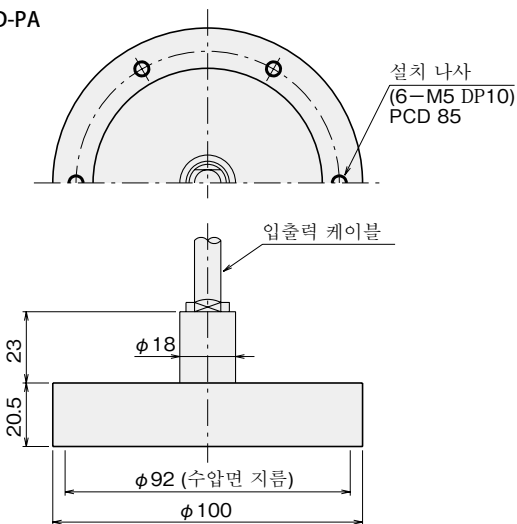
- 내식성이 우수한 울 스테인리스강
- 이중 다이어프램 구조로 수압면의 변위가 미세함

**외관 도면**

KDC-PA



KDD-PA



외경 100mm로 내식성이 우수한 울 스테인리스강 토압계입니다. 해양 토목이나 임해 토목 등의 구조물에 대한 토압 측정도 가능하며, 동적인 과압 측정도 가능합니다. 케이블의 방향에 따라 KDC-PA형과 KDD-PA형을 갖추고 있습니다.

보호등급 IP68상당

**사양**

형명	KDC-200KPA KDD-200KPA	KDC-500KPA KDD-500KPA	KDC-1MPA KDD-1MPA	KDC-2MPA KDD-2MPA
용량	200kPa	500kPa	1MPa	2MPa
정격출력	약 1mV/V(2000×10 <sup>-6</sup> strain)			
비직선성	2%RO	1%RO		
허용온도범위	-20 ~ +60°C			
입출력저항	350Ω			
권장인가전압	3V이하			
허용인가전압	10V			
입출력케이블	φ9mm 0.5mm <sup>2</sup> 4선 쉴드 클로로프렌 케이블 2m			
케이블방향	KDC-PA형 : 본체 측면에 부착된 케이블 KDD-PA형 : 본체 배면에 부착된 케이블			
질량	1.2kg			

상기 외, 특별 주문품도 제작하고 있으므로 문의바랍니다.

토목·건축용변환기

토압계

KDC-PA / KDD-PA