

KDJ-PA / KDK-PA (로드셀형토압계) 200kPa~2MPa

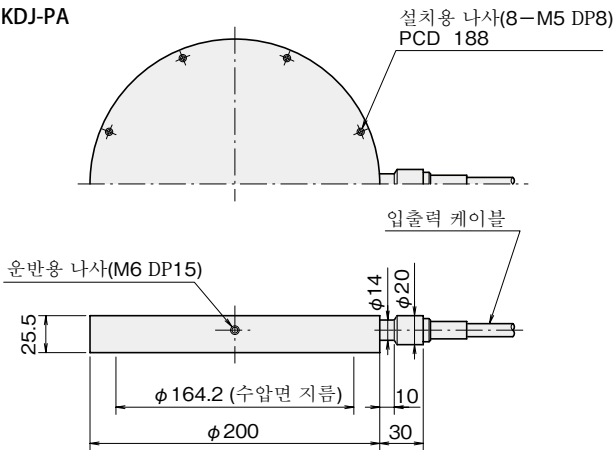
외경 200mm 을 스테인리스강
측압의 영향을 받기 어려움

특징

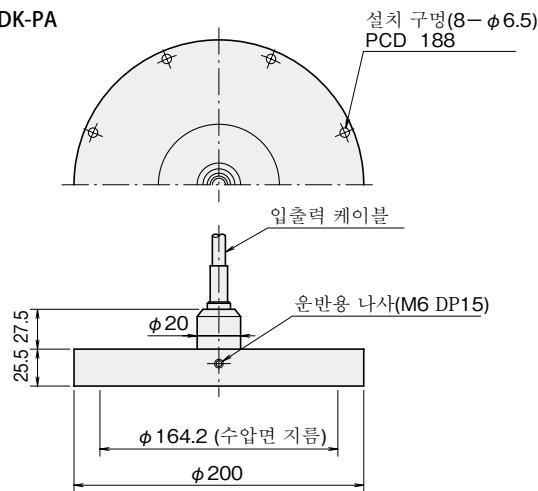
- 내식성이 우수한 울 스테인리스강
- 다이어프램 타입에 비해 견고함

외관 도면

KDJ-PA



KDK-PA



외경 200mm의 울 스테인리스강 토압계입니다.
측압 영향을 받기 어려운 하중계 타입의 토압계로 케이블의 방향에 따라 KDJ-PA형과 KDK-PA형을 갖추고 있습니다.

보호등급 IP 68상당

사양

형명	KDJ-200KPA KDK-200KPA	KDJ-500KPA KDK-500KPA	KDJ-1MPa KDK-1MPa	KDJ-2MPa KDK-2MPa
용량	200kPa	500kPa	1MPa	2MPa
정격출력	약1mV/V(2000×10 ⁻⁶ strain)			
비직선성	1%RO			
허용온도범위	-20 ~ +60℃			
입출력저항	약120Ω			
권장인가전압	3V이하			
허용인가전압	10V			
입출력케이블	φ9mm 0.5mm ² 4선 쉘드 클로프렌 2m			
케이블방향	KDJ-PA형 : 본체 측면에 부착된 케이블 KDK-PA형 : 본체 배면에 부착된 케이블			
질량	약5.2kg			

상기 외, 특별 주문품도 제작하고 있으므로 문의바랍니다.