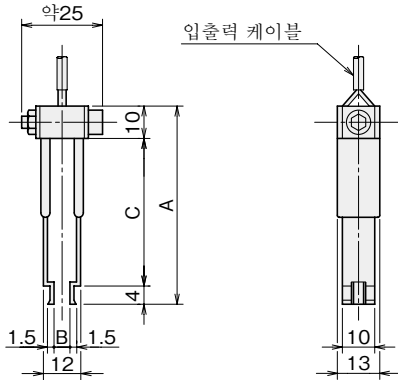


UB (클립형)

2/5mm

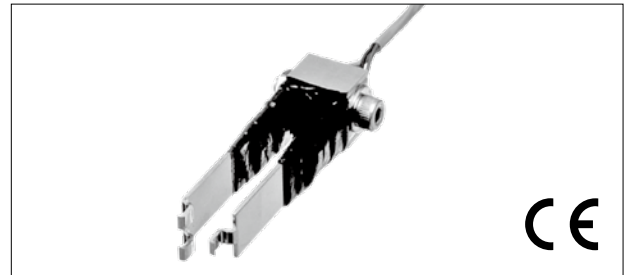
외관 도면



형명	A	B	C	질량 (g)
UB-2	40	2	26	39
UB-5	60	5	46	42

관련 제품

설치 지그 RAF-11
공시체에 사전에 부착해두고 UB형 변위계를 끼워 넣어 설치합니다.



금속재료의 COD(균열개구변위) 측정을 목적으로 한 변위계입니다.

사양

형명	UB-2	UB-5
용량 (mm)	2 (2~4)	5 (2~7)
정격출력	약2.5mV/V (5000 × 10 ⁻⁶ strain)	
감도 (× 10 ⁻⁶ strain/mm)	약2500	약1000
비직선성	1%RO	
허용온도범위	0~+40°C	
입출력저항	350Ω	
권장인가전압	2V이하	
허용인가전압	10V	
입출력케이블	φ3mm 0.09mm ² 4선 비닐 케이블 2m	

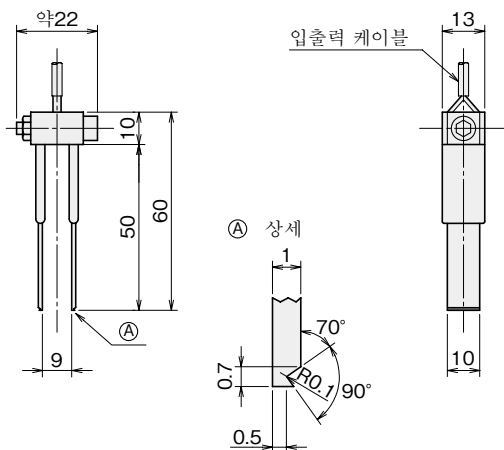
상기 외, 특별 주문품도 제작 하고 있으므로 문의바랍니다.

변위계

UB-A (클립형)

5mm

외관 도면



금속재료의 COD(균열개구변위) 측정을 목적으로 한 변위계입니다. 선단의 형상은 ASTM 규격에 준거한 것 입니다.

사양

형명	UB-5A
용량	5 (3~8) mm
정격출력	약2.5mV/V (5000 × 10 ⁻⁶ strain)
감도	약1000 × 10 ⁻⁶ strain/mm
비직선성	1%RO
허용온도범위	0~+40°C
입출력저항	350Ω
권장인가전압	2V이하
허용인가전압	10V
입출력케이블	φ3mm 0.09mm ² 4선 비닐 케이블 2m
질량	42g

상기 외, 특별 주문품도 제작 하고 있으므로 문의바랍니다.